

Инструкции по эксплуатации

BA 168 RU

Edition 03/09

Заголовок	Стр
Декларация соответствия ЕС	2
Указания по технике безопасности при эксплуатации мотор-редукторов	3-4
Мотор-редукторы с трехфазным короткозамкнутым ротором	5-12
Количество масла, тип BF	13
Количество масла для BG20-01R	14
Количество масла, тип BG	15
Количество масла, тип BK	16
Количество масла, тип BM	17
Количество масла, тип BS	18
Количество масла для BG20-01R для редукторов с входным валом	19
Количество масла для переходника	20
Количество масла для предступени	21
Количество масла для промежуточного редуктора	22
Пружинные тормоза с тормозным электромагнитом постоянного тока Тип E003B и E004B	23-31
Пружинные тормоза с тормозным электромагнитом постоянного тока Типы E../Z..008B, Z..015B, E../Z..075B, Z..100B	32-42
Подключение тормоза: специальный выпрямитель ESG 1.460A	43-44
Подключение тормоза: питание от постоянного напряжения	45
Подключение тормоза: специальный выпрямитель MSG...I	46-48
Подключение тормоза: специальный выпрямитель MSG...U	49
Подключение тормоза: стандартный выпрямитель SG 3.575A	50-53
Выпрямитель, подключенный к клеммной колодке двигателя или клеммному блоку KB	53
Отпуск тормоза Пружинный тормоз с соленоидом постоянного тока, тип E003B и E004B	54-55
Отпуск тормоза Пружинный тормоз с соленоидом постоянного тока, тип E../Z..008B, Z..015B, E../Z..075B, Z..100B	56-57
Редукторы с моментным рычагом и резиновым амортизатором для серии BF	58
Редукторы с моментным рычагом и резиновым амортизатором для серии BK	59
Редукторы с моментным рычагом и резиновым амортизатором для серии BS	60
Мотор-редукторы со встроенным блокиратором обратного хода	61-65
Установка двигателя с С-Фланцем (IEC и NEMA)	66
Монтаж и демонтаж стяжной муфты	67
Указания по подготовке к хранению мотор-редукторов с короткозамкнутым ротором	68-69

Декларация соответствия ЕС

согласно Директиве 98/37/ЕС "О машинном оборудовании", ст. 4, абз. 2

на электродвигатели редукторные для всех родов тока и видов редукторов

B 310.1800-01 Состояние на: 05/06 EE-gr/ef

Файл: HerstErkl_MaschrRL_B310_1800_01_DE (заменен HK04 + HK05)

Электродвигатели редукторные серий

Редукторы: BG, BF, BK, BS, BM

Электродвигатели :

трехфазного тока : D04, D05, D06, D07; D08, D09, D11, D13, D16, D18, D22, D25, D28

однофазного тока : E04, E05, E06, E07, EC04, EC05, EC06, EC08

с возбуждением от постоянных магнитов: P04, P05, P08

предназначены исключительно для монтажа в другую машину. Ввод в эксплуатацию запрещен до тех пор, пока не будет обеспечено соответствие конечной продукции Директиве 98/37/ЕС.

Мы подтверждаем соблюдение следующих стандартов и условий, насколько они применимы:

DIN EN 60 034-1 / VDE 0530 часть 1	Машины электрические вращающиеся
DIN EN 60 034-5 / VDE 0530 часть 5	Номинальные данные и рабочие режимы
DIN EN 60 034-6 / VDE 0530 часть 6	Степени защиты (код IP)
DIN EN 60 034-9 / VDE 0530 часть 9	Способы охлаждения (код IC)
	Допустимые уровни шума
DIN EN 60 529-1 / VDE 0470 часть 1	Степени защиты, обеспечиваемые корпусом (код IP)

при защите от воспламенения степени "е":

EN 50014 Электрическое оборудование для взрывоопасных зон; Общие положения

EN 50019 Электрическое оборудование для взрывоопасных зон; Повышенная безопасность "е"

при защите от воспламенения степени "d":

EN 50014 Электрическое оборудование для взрывоопасных зон; Общие положения

EN 50018 Электрическое оборудование для взрывоопасных зон; Герметичный корпус "d"

Указания:

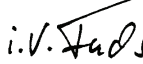
Подлежат соблюдению указания по безопасности, содержащиеся в прилагаемой к продукту документации (например, руководство по эксплуатации).

г. Эсслинген, дата первого издания 01 июля 1999 г.

Danfoss Bauer GmbH



по доверенности инж. Эйфлер
(Руководитель отдела электротехники EE)



по доверенности инж. Фукс
(Руководитель отдела качества продукции IM)

Настоящая Декларация не содержит гарантий характеристик в значении ответственности за качество произведенной продукции.

BAUER geared motors

Место исполнения и юрисдикция: 73734 г. Эсслинген (Esslingen) □ Местонахождение: г. Эсслинген-Неккар (Esslingen-Neckar) □

Зарегистрировано судом: Участковый суд г. Штутгарт (Stuttgart), торговый реестр HRB 213759

Регистрационный номер 59330 / 31025 - Идент. № плательщика НДС: DE812722413 □ Директор: Karl-Peter Simon

Указания по технике безопасности при эксплуатации мотор-редукторов (в соответствии с директивой по низковольтному оборудованию 73/23/EWG)

Общие сведения

Настоящие указания по технике безопасности действительны для приведенных здесь инструкций по эксплуатации и из соображений безопасности обязательны к соблюдению.

Указания по технике безопасности служат для защиты персонала и оборудования от травм, опасностей и повреждений, которые могут возникнуть в результате использования не по назначению, неверного обслуживания, недостаточного технического обслуживания или прочих видов неправильного обращения с электрическими приводами промышленных установок. Низковольтные установки имеют вращающиеся узлы и горячие поверхности, а некоторые детали находятся под напряжением даже после остановки. Выполняйте предписания на предупреждающих табличках. Более подробная информация приведена в полных инструкциях по эксплуатации. Они входят в комплект поставки машин. Кроме того, их можно заказать отдельно, указав в заказе тип двигателя.

1 Персонал

Все необходимые работы с электрическими приводами, в особенности плановые работы, транспортировка, монтаж, установка, ввод в эксплуатацию, техническое обслуживание и ремонт должны выполняться исключительно квалифицированным персоналом (например, электриками в соответствии с EN 50 110-1/ DIN VDE 0105; IEC 364). При выполнении всех работ персонал обязан иметь при себе и неукоснительно соблюдать входящие в комплект поставки инструкции по эксплуатации и прочую документацию к оборудованию. Все работы с оборудованием должны контролироваться соответствующими специалистами. Квалифицированный персонал - это лица, имеющие соответствующее образование, опыт и знания о соответствующих стандартах, предписаниях, правилах техники безопасности и условиях эксплуатации, лица, несущие ответственность за безопасность при эксплуатации установок, умеющие распознать и предотвратить возможную опасность.

Кроме того, персонал должен уметь оказать первую помощь при несчастных случаях.

Обслуживание и выполнение работ на мотор-редукторах неквалифицированным персоналом запрещается.

2 Использование по назначению с соблюдением соответствующих технических нормативов

Оборудование предназначено для использования в промышленных установках, за исключением оговоренных случаев. Оборудование соответствует нормам стандарта EN 60034 / DIN VDE 0530. Эксплуатация во взрывоопасных зонах запрещена, за исключением особых случаев (см. дополнительные инструкции). Если в особых случаях – при использовании оборудования не в промышленных установках – к безопасности предъявляются повышенные требования (например, обязательное наличие защитного кожуха), их следует неукоснительно соблюдать. Оборудование рассчитано на эксплуатацию при температуре окружающей среды от -20°C до +40°C и на высоте над уровнем моря до 1000 м. Соблюдайте условия эксплуатации, приведенные на заводских табличках. Условия эксплуатации на рабочем месте должны соответствовать данным, приведенным на заводских табличках.

Низковольтные установки являются компонентами для монтажа в машины в соответствии с директивами по электрическим машинам 89/392/EWG.

Ввод в эксплуатацию до приведения конечной продукции в соответствие этой директиве запрещен (см. EN 60204-1).

Декларация изготовителя о соответствии директивам по электрическим машинам высылается по запросу.

3 Транспортировка, подготовка к хранению

При транспортировке электрических приводов рым-болты – если они предусмотрены конструкцией – следует полностью затянуть. Они используются для транспортировки приводных агрегатов, а не для транспортировки приводного агрегата в сборе с ведомой машиной. Об обнаруженных при поставке повреждениях следует сразу сообщить транспортной фирме. В этом случае ввод в эксплуатацию оборудования запрещен.

Приводы следует хранить в сухих чистых помещениях с низкой вибрацией (< 0,2 мм/с) (опасность повреждения при хранении). При длительном хранении срок службы смазки и уплотнительных прокладок снижается.

При хранении при низких температурах (ниже -20°C) возникает опасность разрушения. При замене рым-болтов используйте новые рыб-болты, изготовленные по технологии горячей объемной штамповки по DIN 580 (мин. прочность при растяжении 500 Н/мм²).

4 Установка, монтаж

При установке привод закрепляется на подставке IM.. при помощи лапы или фланца. Насадной редуктор с полым валом устанавливается на ведущий вал при помощи вспомогательного средства.

Внимание! В зависимости от передаточного числа, мотор-редукторы развивают значительно более высокие крутящий момент и усилие, чем электродвигатели такой же мощности.

Рассчитайте характеристики крепежа, фундамента и моментных рычагов для ожидаемых при эксплуатации усилий и обеспечьте их надежное крепление. Приводной вал(ы), возможно, второй вал двигателя и смонтированные на них передаточные элементы (муфты, звездочки цепной передачи и др.) следует защитить от контакта кожухами.

5 Подключение

Все работы должны выполняться исключительно квалифицированными специалистами на машине, отключенной от сети и заблокированной от повторного включения. Указание действительно и для вторичных электрических цепей (например, подогрев при остановке). Перед вводом оборудования в эксплуатацию удалите рым-болты

Проверьте отсутствие напряжения!

Клеммную коробку разрешается открывать только после отключения тока. Данные о напряжении и частоте, приведенные на заводской табличке, должны соответствовать напряжению сети и схеме соединения клемм. Превышение допусков по EN 60034 / DIN VDE 0530, т. е. напряжения $\pm 5\%$, частоты $\pm 2\%$, формы кривой и симметрии, повышает нагрев оборудования и уменьшает срок его службы.

Соблюдайте входящие в комплект поставки схемы подключения, особенно при специальном исполнении (например, переключение пар полюсов, термозащита и др.). Тип и сечение главного проводника, а также защитный провод и, возможно необходимое уравнивание потенциалов, должны соответствовать общим и местным монтажным предписаниям. В старт-стопном режиме учитывайте пусковой ток. Заблокируйте привод от перегрузки и от автоматического повторного включения.

В целях защиты от прикосновения к деталям, находящимся под напряжением, закройте клеммную коробку.

6 Ввод в эксплуатацию

Перед вводом в эксплуатацию снимите защитную пленку и, насколько возможно, ослабьте механическое соединение с рабочей машиной. Проверьте направление вращения в холостом режиме. Снимите призматические шпонки или закрепите их таким образом, чтобы они не выскользнули. Следите, чтобы потребляемый ток при нагрузке не превышал длительное время значение номинального тока, указанного на заводской табличке. После первого ввода в эксплуатацию проверяйте привод в течение часа на предмет повышенного нагрева или шума.

7 Эксплуатация

При определенных конструктивных особенностях (например, если машина не имеет системы вентиляции) корпус двигателя может значительно нагреваться. Тем не менее, нагрев корпуса не превышает установленной нормами температуры. Если такие приводы расположены в зоне возможного контакта, их следует оборудовать защитными кожухами.

8 Пружинные тормоза

Пружинные тормоза устанавливаются в качестве резервного тормоза, срабатывающего при отказе сети или при износе основного тормоза. Входящая, в зависимости от исполнения, в комплект поставки рукоятка отпуска тормоза при эксплуатации удаляется. Во избежание возможного отказа других деталей примите соответствующие меры безопасности, так как при отказе торможения может возникнуть опасность здоровью персонала или повреждение оборудования.

9 Техническое обслуживание

Во избежание неисправностей или ущерба оборудования выполняйте регулярную, в зависимости от условий эксплуатации, проверку приводов. Соблюдайте указанные в инструкции по эксплуатации интервалы смазки подшипников и редукторов. Заменяйте использованные и поврежденные детали фирменными запасными частями или стандартными деталями. При возникновении сильного загрязнения регулярно очищайте воздушные каналы. При выполнении технического осмотра и операций технического обслуживания соблюдайте указания, приведенные в разделе 5 и в подробной инструкции по эксплуатации.

10 Инструкции по эксплуатации

Инструкции по эксплуатации и указания по технике безопасности несут обзорный характер и поэтому содержат не полную информацию для всех вариантов исполнения мотор-редукторов. Поэтому в них описаны не все возможные случаи установки, эксплуатации или технического обслуживания. Указания, как правило, описывают работы, которые выполняются только квалифицированным персоналом. При возникновении вопросов обращайтесь в компанию Danfoss Bauer.

11 Неисправности

Изменение нормального режима работы, например появление высокой температуры, вибрации, шума и прочего, показывает, что в системе, возможно, произошли сбои. Во избежание неисправностей, которые напрямую или косвенно угрожают здоровью персонала или исправному функционированию оборудования, персонал следует проинструктировать соответствующим образом. При подозрении на неисправность мотор-редуктор следует немедленно отключить.

12 Электромагнитная совместимость

Эксплуатация низковольтных машин должна соответствовать директиве по электромагнитной совместимости 89/336/EWG. Корректный монтаж (например, экранированных кабелей) лежит в сфере ответственности монтажников. Точные указания содержатся в инструкции по эксплуатации. При эксплуатации установок с преобразователем частоты или выпрямителем тока соблюдайте инструкции изготовителя по ЭМС. При корректных монтаже и эксплуатации мотор-редукторов BAUER в комбинации с преобразователями частоты или выпрямителями тока производства Danfoss должна соблюдаться директива по электромагнитной совместимости по DIN EN 5008 1 - часть 2) и DIN EN 55011 (класс A). При эксплуатации двигателей в условиях, соответствующих DIN EN 50081 - часть 1 и DIN EN 55011 (класс B), необходимо соблюдать дополнительные указания, приведенные в инструкции по эксплуатации.

13 Гарантийное обслуживание

Гарантийные обязательства компании Danfoss Bauer соответствуют заказу на поставку оборудования. Настоящие указания по технике безопасности или другие инструкции к заказу на поставку отношения не имеют.

Храните указания по технике безопасности вблизи оборудования!

Мотор-редукторы с трехфазным короткозамкнутым ротором

- 1 Мотор-редукторы со степенью защиты IP65** (двигатели типов D/E06... - D.28...) по EN 60529 и IEC 34-5/529 герметичны, не пропускают пыль и выдерживают прямое попадание сильных водяных брызг.

При установке на открытом воздухе покройте мотор-редуктор антикоррозийным средством длительного действия, регулярно контролируйте состояние покрытия и в случае необходимости наносите его повторно. Выполните обработку остальных деталей, требующих этого. Для этих целей хорошо подходят средства на основе синтетической смолы.

- 2 Мотор-редукторы со степенью защиты IP54** (двигатели типов D/E04... и D/E05...) по EN 60034, часть 5 и IEC 34-5 защищены от пыли и сильных водяных брызг. Установка на открытом воздухе или в сырых помещениях без использования специальных способов защиты запрещается.

- 3 Установка** Не оставляйте на рабочем месте питьевую воду, ткань, продукты питания и т. п.

Устанавливайте привод в местах, не подверженных вибрации.

В местах установки с ненормальными условиями эксплуатации (например, длительное нахождение под дождем, температура окружающей среды выше 40°C, взрывоопасные участки) соблюдайте особые меры безопасности. Следите за тем, чтобы в результате некорректного монтажа или загрязнений не была перекрыта подача свежего воздуха.

При непосредственной передаче усилия от редуктора рабочему механизму целесообразно использовать эластичные и безлюфтовые муфты, а на случай блокировки - предохранительные фрикционные муфты в стандартном исполнении.

Затяжку передаточных элементов на рабочем вале редуктора, изготовленного по ISO k 6 или m 6, выполняйте осторожно и по возможности с использованием предназначенного для этого резьбового отверстия (DIN 332). Перед затяжкой детали рекомендуется нагревать до температуры около 100 С. Отверстие рассчитывается по прилагаемой таблице со следующими допусками:

Ном. размер отверстия (мм)	Рабочий вал k 6 или m 6 Отверстие H7 с допусками (1/1000 мм)
от 126 до 210	от 0 до +15
от 210 до 218	от 0 до +18
от 218 до 230	от 0 до +21
от 230 до 150	от 0 до +25
от 250 до 180	от 0 до +30
от 280 до 120	от 0 до +40

Если редуктор имеет полый вал и шлиц призматической шпонки высокого размера по DIN 6885, стр. 1, полый вал для соединения стяжной муфтой, используемые в качестве сопряженной детали валы рассчитываются по ISO h 6. Соблюдайте следующие допуски:

Диаметр вала (мм)	Ном. отклонение размера (1/1000 мм)
от 18 до 30	от 0 до -13
от 30 до 50	от 0 до -16
от 50 до 80	от 0 до -19
от 80 до 120	от 0 до -22
от 120 до 140	от 0 до -25

Перед монтажом следует тщательно удалить все заусенцы, стружку и т. д. В целях защиты от коррозии смажьте места соединения небольшим количеством консистентной смазки. При монтаже полых валов с соединением стяжной муфтой смазка не требуется. Соблюдайте инструкции по монтажу, приведенные ниже.

Крепко затяните рым-болт, если он был ослаблен во время транспортировки.

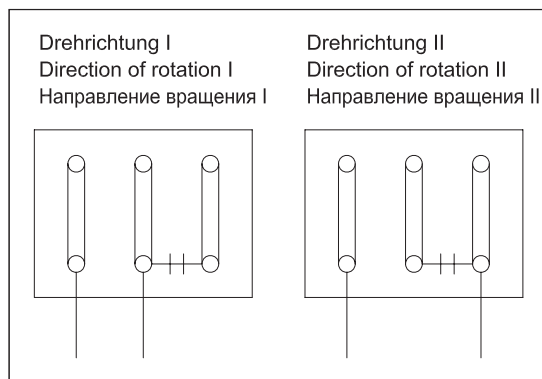
4 Электроподключение

При подключении двигателя принимайте во внимание данные о мощности двигателя, схему подключения и соответствующие указания и правила по технике безопасности.

Для двигателей в стандартном исполнении указанные номинальные параметры действительны при отклонении напряжения $\pm 5\%$, температуре окружающей среды -20°C до $+40^{\circ}\text{C}$ и при высоте до 1000 м над уровнем моря.

Двигатели малой мощности подключаются напрямую (соблюдайте местные стандарты для электрооборудования). Допустимое количество включений зависит от расчета параметров двигателя, момента нагрузки и момента инерции.

Изменение направления вращения у однофазных двигателей выполняется только после остановки по следующей электрической схеме:



Если не указано другое, обмотки трехфазных электродвигателей подключаются для более высокого из двух указанных номинальных напряжений. Возможно потребуется переключение двигателя со звезды в треугольник, для соответствия напряжению сети.

Двигатели в специальном исполнении (например, для номинального напряжения 1:2 или с переключением числа полюсов обмотки) подключаются по соответствующим электрическим схемам.

При неверном направлении вращения, возможно, перепутаны сетевые провода. При закрывании клеммной коробки убедитесь, что все ее уплотнения исправны. У двигателей типоразмеров D/E 04 - D/E 09 со встроенной клеммной коробкой возможны по два отверстия для подключения со стороны А и С.

В зависимости от монтажной позиции в требуемом месте осторожно проделайте отверстия для кабелей при помощи пригодного инструмента. Следите, чтобы не повредилась клеммная панель.

Для резьбовых соединений для кабелей (метрич.) в клеммной коробке предусмотрены 2 контргайки и уплотнительные прокладки. В неиспользуемые отверстия для кабелей вверните заглушки.

Максимальный размер гаечного ключа для кабельных вводов двигателя D04 составляет 24 мм, а для D05-D09 - 29 мм

Для обеспечения электромагнитной совместимости (ЭМС) по директиве по электромагнитной совместимости 89/336/EWG все сигнальные провода следует прокладывать в экранированных кабелях. Заземлите кабельную оболочку с обоих концов. Если для кабеля питания двигателя требуется экранированный кабель, его описание представлено в инструкции по эксплуатации преобразователя частоты. При подключении к низковольтной сети или к преобразователю частоты с выходным фильтром экранированный кабель двигателя не требуется. Запрещается параллельно прокладывать сигнальный и силовой кабели на большие расстояния.

5 Защита от перегрузки

Для защиты обмотки от перегрузки и последствий при эксплуатации на 2 подводках от сети (например, при оплавлении предохранителя или обрыве провода) использование защитного автоматического выключателя двигателя является обязательным условием эксплуатации.

Пример	обмотки двигателя для 230/400 В;	
	Номинальный ток	5,7/3,3 А
	Настройка защитного автоматического выключателя двигателя при	
	схеме включения для сети 230 В (треугольник):	5,7 А
	Схема включения для сети 400 В (звезда):	3,3 А

Настройте реле избыточного тока защитного автоматического выключателя двигателя на корректное значение номинального тока для соответствующего номинального напряжения (см. заводскую табличку).

У двигателей с тепловой защитой обмотки (термостат или терморезисторы) соблюдайте соответствующую электрическую схему.

В большинстве случаев эксплуатации следует избегать использования функции автоматического включения двигателя после остывания обмотки.

Номинальная мощность двигателей, как правило, рассчитывается на примере использования с четырехскоростными (или более) редукторами. В таких случаях номинальный ток не влияет на загруженность редуктора и не используется в качестве защиты от перегрузки редуктора. В большинстве случаев способ подключения приводимого механизма исключает возможность перегрузки. В других случаях рекомендуется защитить редуктор при помощи механического устройства (например предохранительной фрикционной муфты, скользящей втулки или др.). Ориентируйтесь по указанному на заводской табличке максимально допустимому предельному моменту M_2 для продолжительного режима работы

6 Замена смазочного материала

Редукторы поставляются готовыми к эксплуатации и смазанными.

В нормальных условиях эксплуатации и при температуре смазочного материала около 80°C масло следует заменять после 15 000 отработанных часов (масло CLP 220) или через 25 000 отработанных часов (масло LP 220/PGLP 460). При высоких температурах интервал замены смазочного материала сокращается (примерно в два раза при повышении температуры смазочного материала на 10 K).

Вне зависимости от времени работы смазочный материал заменяется через каждые 2 - 3 года.

Редукторы среднего и малого типоразмеров оснащены резьбовыми пробками для заливки и слива смазочного материала. В стандартном исполнении редуктора они позволяют осуществлять замену смазочного материала без демонтажа.

У редукторов малого типоразмера доступ во внутреннее пространство осуществляется с выворачиванием соединительных болтов. Точную сборку корпуса обеспечивают установочные штифты и центрирующие элементы.

Боковая поверхность зубьев червячных редукторов -- в отличие от обкатанных передач -- окончательно выглаживается только после обкатки. Перед эксплуатацией следует выполнить их обкатку с неполной нагрузкой (около $\frac{2}{3}$ номинальной нагрузки) до полной несущей способности сторон и достижения оптимального КПД. После 200 отработанных часов смазочный материал следует заменить, а корпус редуктора в целях удаления частиц износа тщательно промыть.

Промывка редуктора также необходима при смене сорта или типа смазочного материала.

После первой кратковременной эксплуатации слейте первоначальный смазочный материал, согласно таблице количества смазочного материала залейте максимально возможное количество нового смазочного материала, некоторое время дайте поработать приводу без нагрузки, снова слейте масло и залейте требуемое количество нового смазочного материала в соответствии с данными, приведенными на заводской табличке. В особых случаях масло заливается до отметки уровня масла.

При необходимости слейте первоначальный смазочный материал и промывайте редуктор бензином до полного удаления остатков масла. По окончании первой кратковременной эксплуатации дважды повторите процедуру перед заливкой требуемого количества нового смазочного материала в соответствии с данными, приведенными на заводской табличке. В особых случаях масло заливается до отметки уровня масла.

При замене смазочного материала рекомендуется проверять и при необходимости заменять быстроизнашивающиеся детали (подшипник и уплотнительные прокладки).

7 Сорта смазочного материала

Для смазки редуктора подходит редукторное масло CLP 220, PGLP 220 или PGLP 460 по DIN 51502 или DIN 51517. В особых случаях используется особо мягкая жидкая смазка длительного действия GLP 00f с хорошими EP характеристиками.

Смазочный материал должен обеспечивать продолжительный режим работы редуктора с минимальным трением и износом. Степень нагрузки при тестировании машины по DIN 51354 должна быть не ниже 12, а износ ниже 0,27 мг/кВт*ч. Смазочный материал не должен вспениваться, должен защищать от коррозии и внутреннего давления, не оказывать влияния на работу подшипников качения, шестерней и уплотнительных прокладок.

Смешивать смазочный материал разных сортов запрещается, в противном случае ухудшаются его смазочные свойства. Длительный срок службы редукторов обеспечивается только при использовании аттестованных смазок. Фирменный смазочный материал поставляется заводом-изготовителем также и мелкими партиями (5 и 10 кг).

8 Подготовка к хранению

Если мотор-редукторы перед вводом в эксплуатацию будут храниться длительное время, соблюдайте указания, приведенные в памятке 89.. (высылается на заказ).

Рекомендуется использовать износозащитные редукторные масла EP, приведенные в нижеследующей таблице смазочных материалов.

Изготовители смазочных материалов	Стандартное редукторное маслосерий BF, BG, BK60-BK90 Минеральное масло CLP 220	Стандартное редукторное масло серий BS02-BS10, BK06-BK10, BM09-BM10 Высокотемпературное редукторное масло серий BF, BG, BK10, BK60-BK90, BS02-BS10, BM09-BM10 Синтетическое масло PGLP 220	Стандартное редукторное маслосерий BS20-BS40, BK20-BK50 Высокотемпературное редукторное масло серий BS20-BS40, BK20-BK50 Синтетическое масло PGLP 460	Низкотемпературное редукторное масло серий BF, BG, BK, BM, BS Синтетическое масло PGLP 68	Масло для пищевой промышленности серий BF, BG, BK, BM, BS Масло USDA H1
AGIP	Blasia 220				
ARAL	Degol BMB 220 Degol BG 220	Degol GS 220	Degol GS 460		Eural Gear 220
BECHHEM RHUS	Staroil SMO 220				
BP	Energol GR-XP 220	Enersyn SG-XP 220	Enersyn SG-XP 460		
CASTROL	Alpha SP 220 HYPOY EP 80W-90 Optigear 220	Alphasyn PG 220 OPTIFLEX A 220	Alphasyn PG 460 OPTIFLEX A 460		OPTILEB GT 220
DEA	Falcon CLP 220				
ESSO	Spartan EP 220 GP 80W-90				
FUCHS	Renolin CLP 220 Renolin CLPF 220 Super	Renolin PG 220	Renolin PG 460	Renolin PG 68	
KLÜBER	Klüberoil GEM 1-220	Klübersynth GH 6-220	Klübersynth GH 6-460	Klübersynth GH 6-80	Klüberoil 4UH1-220N
MOBIL	Mobilgear 630 Mobilube GX 85 W-90A	Glygoyle HE 220 Glygoyle 30	Glygoyle HE 460		
OEST	Gearol C-LP 220				
SHELL	Omala Oil 220	Tivela S220	Tivela S460		Cassida Fluid GL 220
TEXACO	GearTex EP-A SAE 85W-90				
TOTAL	Carter EP 220				NEVASTANE SL220
WINTERSHALL	Ersolan 220				




Attention:
синтетические редукторные масла на основе полигликоля (например PGLP ...) утилизируются отдельно от минеральных масел.

Если температура окружающей среды опускается ниже -10°C, по международному определению класса вязкости при температуре 40°C по ISO 3448 и DIN 51519 рекомендуется класс вязкости ISO VG 220 (SAE 90), для Северной Америки AGMA 5 EP.

Для низких температур окружающей среды следует использовать масла малой номинальной вязкости с соответственно лучшими характеристиками разгона, например PGLP с номинальной вязкостью VG 68 (SAE 80) или AGMA 2 EP. Эти сорта могут быть необходимы при работе в температурном диапазоне, близком к точке замерзания, когда начальный вращающий момент привода снижается для плавного запуска или двигатель имеет сравнительно небольшую мощность.

9 Количество смазочного материала

Оптимальное количество смазочного материала для того или иного двигателя указано на его заводской табличке (символ ) . При заливке учитывайте монтажную позицию двигателя, чтобы и его верхние детали получали достаточно смазки. В особых случаях следите за отметкой уровня масла. Необходимое количество смазочного материала для иных монтажных позиций можно узнавать на заводе-изготовителе.

10 Утилизация

Металлические детали редуктора или мотор-редуктора утилизируются как металлолом – отдельно сталь, чугун, алюминий и медь. Смазочные материалы утилизируются как отработанное масло, синтетические масла утилизируются отдельно. Соответствующие данные приведены в таблице смазочных материалов или на заводской табличке.

11 Смазка подшипников мотор-редукторов большого размера

Интервалы смазки подшипников качения входного вала зависят от типа подшипников, температуры, частоты вращения. Нагрузка и т. д. различная.

Поэтому у редукторов большого размера приводные компоненты SN 70 - SN 90 и KB 70 - KB 90 оснащены устройством смазки входного вала. Каждый подшипник имеет свою точку смазки (смазочный ниппель).

Максимально допустимая частота вращения составляет 1800 об/мин, повторная смазка осуществляется через 2000 отработанных часов, однако больше как 1/2 год.

При интервале смазки раз в полгода в рамках доливки смазки при хранении с интервалом через 1000 отработанных часов выполняйте периодическое добавление свежей смазки. После добавления смазки три раза весь смазочный материал необходимо заменить.

При добавлении смазки используется около 30 г, для полной замены смазки рекомендуется ее тройное количество (около 90 г). При добавлении смазки удаляйте из смазочной камеры ее избыточное количество, а также отработанную смазку.

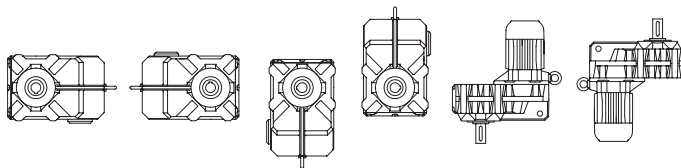
В качестве смазочного материала рекомендуется использовать пластичную смазку **KLÜBER PETAMO GHY 133 N**.

12 Смазка подшипников мотор-редукторов малого размера (типоразмер двигателя меньше или как у IEC 200)

У редукторов среднего и малого размера приводные детали/детали двигателя изготовлены с закрытым радиальным шарикоподшипником. При частоте вращения вала двигателя 1500 об/мин интервал между смазками составляет 10000 отработанных часов. Максимально допустимая частота вращения вала двигателя составляет 3600 об/мин. При работе на этой частоте интервал между смазками сокращается вдвое. Замена смазочного материала выполняется посредством замены подшипников в рамках технического обслуживания и осмотра манжет. Очистка и добавление смазки в целях защиты от загрязнений подшипников не рекомендуется.


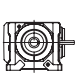
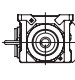

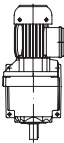
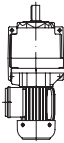
Количество масла, тип BF

Schmierstoffmenge in l
Lubrication quantity in l
Количество смазки в л

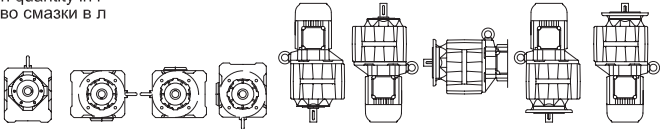
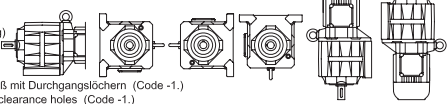


Getriebetyp Gear type Тип редуктора	H1	H2	H3	H4	V1	V2
BF06	0.25	0.25	0.25	0.37	0.35	0.3
BF10	0.85	0.85	0.85	1.1	1.45	1.5
BF20	1.3	1.3	1.3	1.7	2.2	2.25
BF30	1.7	1.7	1.7	2.2	3.2	3.0
BF40	2.7	2.7	2.7	3.5	4.9	4.8
BF50	3.8	3.8	3.8	5.0	6.7	6.7
BF60	6.7	6.7	6.7	9.0	12.3	12.0
BF70	12.2	12.2	12.2	16.0	24.2	21.8
BF80	17.0	17.0	17.0	21.0	32.2	27.5
BF90	32.0	32.0	32.0	41.0	62.0	53.0

Количество масла для BG20-01R

Getriebetyp Gear type Тип редуктора	Schmierstoffmenge in l Lubrication quantity in l Количество смазки в л					
						
	H4	H1	H2	H3	V5	V6
BG20-01R	0.8	1.0	0.8	1.4	1.65	1.0

Количество масла, тип BG

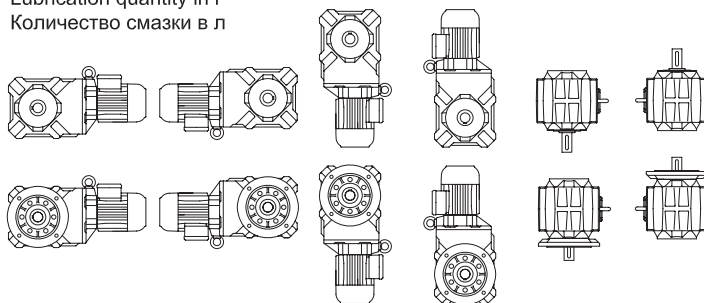
Schmierstoffmenge in l Lubrication quantity in l Количество смазки в л										
Getriebetyp Gearbox type Тип редуктора		H4	H1	H2	H3	H5	H6	B5	V1	V3
BG04-BG100 (Anbaugehäuse mit Flansch- o. Fußbefestigung) (gear-housing with flange or foot) Flansch (Code -2./Code -3./Code -4./Code -7.) Flange (Code-2./Code-3./Code-4./Code-7.) Fuß mit Gewindelöchern (Code -6.) Foot with threads (Code-6.) Fuß mit Durchgangslöchern (Code -9.) Foot with clearance holes (Code-9.) [allseitig bearbeitet (Code -8.)] [Completely machined (Code -8.)]		(Навесной корпус с фланцем, резьбовыми отверстиями или боковыми лапами) Фланец (Код -2./Код -3./Код -4./Код -7.) Лапы с резьбовыми отверстиями (Код-6.) Лапа со сквозными отверстиями (Код -9.) [Корпус с резьбовыми отверстиями (Код -8.)]								
BG04-BG100 (Fußgehäuse) (Gearbox housing) (Корпус с лапой)										
angemessener Fuß mit Durchgangslöchern (Code -1.) cast-on-foot with clearance holes (Code -1.) Литая лапа со сквозными отверстиями (Код -1.)		B3	B6	B7	B8	V5	V6			
BG04	*	-	0.03	0.03	0.03	-	-	0.03	0.05	0.05
	**	0.05	0.05	0.05	0.05	0.1	0.05	-	-	-
BG05	*	-	0.05	0.05	0.05	-	-	0.05	0.08	0.08
	**	0.08	0.08	0.08	0.08	0.16	0.08	-	-	-
BG06	*	-	0.08	0.08	0.08	-	-	0.08	0.15	0.15
	**	0.12	0.12	0.12	0.12	0.24	0.15	-	-	-
BG10	*	0.65	0.65	0.65	0.85	1.05	0.85	0.65	1.05	0.85
	**	0.45	0.45	0.45	0.6	0.75	0.6	-	-	-
BG20	*	0.8	0.8	0.8	1.1	1.4	1.1	0.8	1.4	1.1
	**	0.6	0.6	0.6	1.0	1.15	0.9	-	-	-
BG30	*	1.0	1.0	1.0	1.7	2.2	1.6	1.0	2.2	1.6
	**	1.0	1.0	1.0	1.7	2.3	1.7	-	-	-
BG40	*	1.7	1.7	1.7	2.5	3.5	2.1	1.7	3.5	2.1
	**	1.7	1.7	1.7	2.5	3.5	2.1	-	-	-
BG50	*	3.0	3.0	3.0	4.5	5.5	3.3	3.0	5.5	3.3
	**	3.0	3.0	3.0	4.5	5.5	3.3	-	-	-
BG60	*	5.5	5.5	5.5	7.0	10.9	6.4	5.5	10.9	6.4
	**	5.5	5.5	5.5	7.0	10.9	6.4	-	-	-
BG70		6.5	6.5	6.5	8.0	13.5	9.0	6.5	13.5	9.0
BG80		11.0	11.0	11.0	11.0	22.5	15.0	11.0	22.5	15.0
BG90		19.0	19.0	19.0	19.0	40.0	26.0	19.0	40.0	26.0
BG100		35.0	35.0	55.0	50.0	66.0	50.0	35.0	66.0	50.0

* Anbaugehäuse / Attachment housing / Навесной корпус

** Fußgehäuse / Gearbox housing / Корпус с лапой

Количество масла, тип ВК

Schmierstoffmenge in l
Lubrication quantity in l
Количество смазки в л



Getriebetyp
Gear box type
Тип редуктора

H1

H2

H3

H4

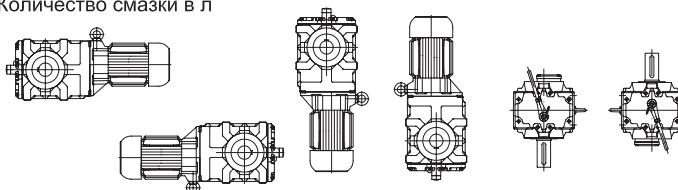
V1

V2

Getriebetyp Gear box type Тип редуктора	H1	H2	H3	H4	V1	V2
BK06	0.15	0.23	0.29	0.31	0.18	0.23
BK10	0.83	0.83	0.92	1.75	0.92	0.92
BK20	1.5	1.5	1.6	2.9	1.65	1.65
BK30	2.2	2.2	2.3	4.4	2.4	2.4
BK40	3.5	3.5	3.5	6.7	3.7	3.7
BK50	5.8	5.8	5.8	11.5	6.0	6.0
BK60	6.0	8.7	6.9	12.0	8.6	8.6
BK70	10.2	15.0	11.5	20.5	13.5	14.5
BK80	18.0	25.5	19.0	37.0	23.5	25.5
BK90	33.0	48.0	36.0	69.0	45.0	48.0

Количество масла, тип ВМ

Schmierstoffmenge in l
Lubrication quantity in l
Количество смазки в л



Getriebetyp Gearbox type Тип редуктора	H1	H2	H3	H4	V1	V2
BM09	0.5	auf Anfrage on request по запросу			0.45	0.7
BM10	0.65				0.8	1.3
BM20	0.7				1.0	1.4
BM30	1.2 1.8*				2.4	2.4
BM30/S1	1.2 1.8*				2.4	2.4
BM30/S2	1.3 1.9*				2.7	2.4
BM40	2.5 3.2*				3.0	3.5
BM40/S1	2.5 3.2*				3.0	3.5
BM40/S2	2.6 3.3*				3.3	3.5

*: Füllmenge für BM30Z/BM40Z

Achtung: bei * wird die Füllmenge für die Vorstufe in das Hauptgetriebe mitbefüllt

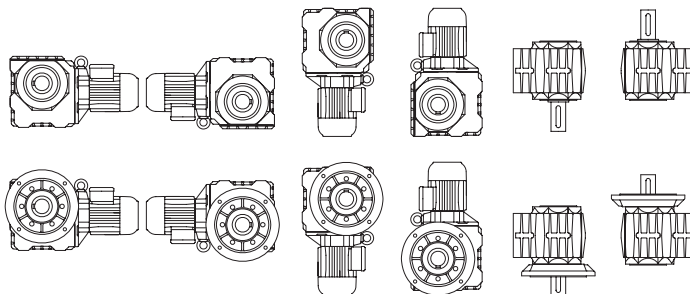
*: Lubrication quantity für BM30Z/BM40Z

Caution: if * is shown the lubrication quantity of the pre-stage is filled into the main gear.

*: в BM30Z/BM40Z лучшими характеристиками при пускесмазочный материал для предварительной ступени добавляется через главный редуктор.

Количество масла, тип BS

Schmierstoffmenge in l
Lubrication quantity in l
Количество смазки в л



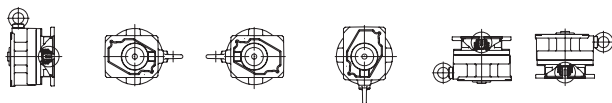
Getriebetyp Gear type Тип редуктора	H1	H2	H3	H4	V1	V2
BS02	0.06	0.06	0.06	0.06	0.06	0.06
BS03	0.17	0.17	0.17	0.17	0.17	0.17
BS04	0.11	0.17	0.11	0.2	0.11	0.11
BS06	0.24	0.36	0.24	0.45	0.24	0.24
BS10	0.9	1.3	0.9	1.6	0.9	0.9
BS20	1.5	2.1	1.5	2.7	1.5	1.5
BS30	2.2	3.0	2.2	3.8	2.2	2.2
BS40	3.5	4.7	3.5	6.0	3.5	3.5

Количество масла для для редукторов с входным валом

Schmierstoffmenge in kg Lubrication quantity in kg Количество смазочного материала, кг						
BG / BF	B3 H4 B5	B6 H1	B7 H2	B8 H3	V5 V1	V6 V3 V2
BK / BS	H1	V1	V2	H2	H4	H3
Getriebetyp Gear type Тип редуктора						
BK06-SN / BS06-SN						
BG10-BG10Z-SN BF10-BF10Z-SN BK10-BK10Z-SN BS10-BS10Z-SN						
BG20-BG20Z-SN BF20-BF20Z-SN BK20-BK20Z-SN BS20-BS20Z-SN						
BG30-BG30Z-SN BF30-BF30Z-SN BK30-BK30Z-SN BS30-BS30Z-SN		2-Z-Lager mit Fettschmierung nicht nachschmierbar	2-Z-bearing grease lubricated, sealed for life non regreasable		"Подшипник 2-Z с консистентной смазкой не требует дополнительной смазки"	
BG40-BG40Z-SN BF40-BF40Z-SN BK40-BK40Z-SN BS40-BS40Z-SN						
BG50-BG50Z-SN BF50-BF50Z-SN BK50-BK50Z-SN						
BG60-BG60Z-SN BF60-BF60Z-SN BK60-BK60Z-SN						
BG70Z-SN BF70Z-SN BK70Z-SN BG80Z-SN BF80Z-SN BK80Z-SN BG100Z-SN BF90Z-SN						
BG70-SN BK70-SN BF70-SN BG80-SN BF80-SN BK80-SN BG90-BG90Z-SN BK90-BK90Z-SN BF90-SN BG100-SN	Fettschmierung nachschmierbar zu verwendendes Fett:	grease lubrication for subsequent lubrication regreasable:	Требуют последующей смазки (см. инструкцию по эксплуатации) Рекомендуемые смазки:			
(PETAMO GHY133N)						

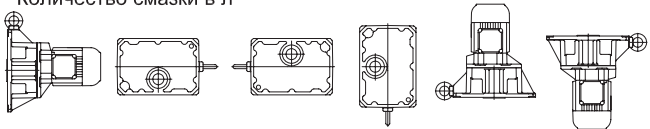
Количество масла для переходника

Schmierstoffmenge in kg
Lubrication quantity in kg
Количество смазочного материала, кг



BG / BF	B3 H4 B5	B6 H1	B7 H2	B8 H3	V5 V1	V6 V3 V2						
BK / BS	H1	V1	V2	H2	H4	H3						
Getriebetyp Gear type Тип редуктора												
BK06-K / BS06-K	2-Z-Lager mit Fettschmierung nicht nachschmierbar 2-Z-bearing grease lubricated, sealed for life non regreasable "Подшипник 2-Z с консистентной смазкой не требует дополнительной смазки"											
BG10-BG10Z-K BF10-BF10Z-K BK10-BK10Z-K BS10-BS10Z-K							BG20-BG20Z-K BF20-BF20Z-K BK20-BK20Z-K BS20-BS20Z-K					
BG30-BG30Z-K BF30-BF30Z-K BK30-BK30Z-K BS30-BS30Z-K							BG40-BG40Z-K BF40-BF40Z-K BK40-BK40Z-K BS40-BS40Z-K					
BG50-BG50Z-K BF50-BF50Z-K BK50-BK50Z-K							BG60-BG60Z-K BF60-BF60Z-K BK60-BK60Z-K					
BG70-K BF70-K BK70-K							BG80-K BF80-K BK80-K					
BG90-BG90Z-K BF90-K BK90-BK90Z-K							BG100-K					
BG70Z-K BG80Z-K BG100Z-K							BF70Z-K BF80Z-K BF90Z-K	BK70Z-K BK80Z-K				
bis IEC200 oder bis Nema284/286TC up to IEC200 or up to Nema284/286TC до IEC200 или до Nema284/286TC												
BG70-K BK70-K BF70-K BG80-K BK80-K BF80-K BG90-BG90Z-K BK90-BK90Z-K BF90-K BG100-K							nur ab IEC225 nur ab Nema324/326TC only from IEC225 up only from Nema324/326TC up только с IEC225 только с Nema324/326TC					
Fettschmierung nachschmierbar zu verwendendes Fett:							grease lubrication for subsequent lubrication regreasable:		Требуют последующей смазки (см. инструкцию по эксплуатации) Рекомендуемые смазки:			
(PETAMO GHY133N)												

Количество масла для предступени

Schmierstoffmenge in l Lubrication quantity in l Количество смазки в л							
							
BG / BF	B3 H4 B5	B6 H1	B7 H2	B8 H3	V5/H5 V1	V6/H6 V3 V2	
BK / BS	H1	V1	V2	H2	H4	H3	
Getriebetyp Gear type Тип редуктора							
BG10Z BF10Z BK10Z BS10Z	0.10	0.05	0.12	0.07	0.16	0.07	
BG20Z BF20Z BK20Z BS20Z	0.15	0.07	0.19	0.17	0.27	0.10	
BG30Z BF30Z BK30Z BS30Z BM30Z	0.2*	0.10	0.35	0.22	0.35	0.19	
BG40Z BF40Z BK40Z BS40Z BM40Z	0.32*	0.17	0.50	0.37	0.6	0.32	
BG50Z BF50Z BK50Z	0.5	0.3	0.92	0.7	1.15	0.5	
BG60Z BF60Z BK60Z	0.9	0.5	1.55	1.1	2.0	0.7	
BG70Z BF70Z BK70Z BF80Z	1.2	0.6	1.8	1.6	2.4	1.4	
BG80Z BF90Z BK80Z BG100Z	3.1	1.3	4.0	2.6	5.2	2.0	
BG90Z BK90Z	4.2	1.5	5.4	3.5	7.7	3.0	
*: bei BM30Z/BM40Z wird der Schmierstoff der Vorstufe in das Hauptgetriebe mitbefüllt. *: The lubricant of the pre-stage for BM30Z/BM40Z is filled in the main gearbox. *: в BM30Z/BM40Z лучшими характеристиками при пускесмазочный материал для предварительной ступени добавляется через главный редуктор.							

Количество масла для промежуточного редуктора

Definition der KLK-Lage

KLK-Lage für Zwischengetriebe gleich wie Hauptgetriebe d.h.

Hauptgetriebe BG,BF Standard KLK-Lage I

-> Vorschaltgetriebe Standard KLK-Lage I

Hauptgetriebe BK,BS Standard KLK-Lage II

-> Vorschaltgetriebe Standard KLK-Lage II

Schmierstoffmenge in l
 Lubrication quantity in l
 Количество смазки в л

Definition of the terminal box position

Terminal box position for intermediate gear is similar to the main gearbox that means

Main gearbox BG,BF terminal box pos. I

-> intermediate gearbox terminal box pos. I

Main gearbox BK,BS terminal box pos. II

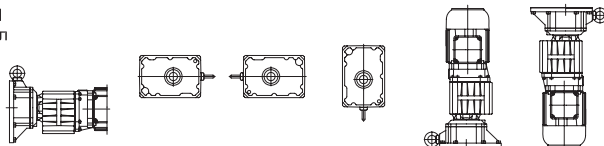
-> intermediate gearbox terminal box pos. II

Определение положения KLK

Положение KLK для редуктора с предварительной ступенью то же, что для обычного редуктора

Редуктор BG, BF - типовое положение клеммной коробки I

Редуктор BK, BS - типовое положение клеммной коробки II



Baulage des Hauptgetriebes Mounting position of main gearbox Монтажная позиция главного редуктора	BG / BF	B3 H4 B5	B6 H1	B7 H2	B8 H3	V5/H5 V1	V6/H6 V3 V2	
	BK / BS	H1	V1	V2	H2	H4	H3	
Standardlage d. KLK für Anbau mit geschraubtem bzw. angesessenem Flansch Standard position of KLK mounting position H1, H2, H3, B5, V1, V3 for mounting with screwed resp. casted flange Стандартное Монтажная позиция KLK H1, H2, H3, B5, V1, V3 для монтажа с привинченным или притытым фланцем		B5	H1	H2	H3	V1	V3	
Typenbezeichnung des Doppelgetriebes		Type designation of double gearbox combination				Обозначение типа двойного редуктора		
BG06G04 BS06G04 BK06G04	0.03	0.03	0.03	0.03	0.05	0.05		
BG10G06 BF10G06 BK10G06 BS10G06	0.08	0.08	0.08	0.08	0.15	0.15		
BG20G06 BF20G06 BK20G06 BS20G06	0.08	0.08	0.08	0.08	0.15	0.15		
BG30G06 BF30G06 BK30G06 BS30G06	0.08	0.08	0.08	0.08	0.15	0.15		
BG40G10 BF40G10 BK40G10 BS40G10	0.65	0.65	0.65	0.85	1.05	0.85		
BG50G10 BF50G10 BK50G10	0.65	0.65	0.65	0.85	1.05	0.85		
BG60G20 BF60G20 BK60G20	0.8	0.8	0.8	1.1	1.4	1.1		
BG70G20 BF70G20 BK70G20	0.8	0.8	0.8	1.1	1.4	1.1		
BG80G40 BF80G40 BK80G40	1.7	1.7	1.7	2.5	3.3	2.1		
BG90G50 BF90G50 BK90G50 BG100G50	3.0	3.0	3.0	4.5	5.5	3.3		

Пружинные тормоза с тормозным электромагнитом постоянного тока Тип E003B и E004B

- 1 Инструкции по технике безопасности** Монтажные и наладочные работы, а также работы в рамках технического обслуживания следует выполнять с неукоснительным соблюдением инструкций по безопасности. См. с. 3/4.
- 2 Общие сведения** Пружинный тормоз не только несет нагрузку в состоянии покоя, но и обеспечивает замедление вращающихся и прямолинейно движущихся масс в целях сокращения времени и пути выбега. Тормоз отпускается при помощи электромагнитного привода. В обесточенном состоянии усилие торможения достигается за счет прижима пружин. Так как система торможения активна даже при непреднамеренном отказе сети, пружинный тормоз в свете правил техники безопасности может рассматриваться и в качестве запасного тормоза. В процессе торможения кинетическая энергия момента инерции преобразуется тормозным диском в тепловую. Тормозной диск изготовлен из высококачественного материала без добавления асбеста, обладает повышенной износостойкостью и термостойкостью. Тем не менее, диск подвержен рабочему износу. Обязательно учитывайте приведенные в главе 8 предельные значения ресурса и минимальные значения нагрузки.

- 3 Принцип действия** Принцип действия показан на примере рис. 1.

3.1 Торможение

Тормозной диск (1) по оси прижимается нажимным диском (2) и пружинами (3) к фрикционному диску (4). Радиальное движение нажимного диска блокируется винтом (5) с цилиндрической головкой. Передача тормозного момента ротору осуществляется посредством зубчатого зацепления между тормозным диском и жестко смонтированным на валу поводком (см. главу 6). Ступени тормозного момента изменяются с увеличением или уменьшением числа пружин (см. гл. 3.7).

3.2 Отпускание

С подачей тока постоянного напряжения на катушку (7) нажимной диск под воздействием образующегося магнитного поля притягивается к магнитному корпусу (8) против усилия пружины. За счет возникающей при этом разгрузки тормозного диска приводится в движение ротор. Большой выбор параметров электромагнитов позволяет избегать повышенного воздушного зазора s_L , образующегося в результате износа тормозного диска. Возможность последующей подрегулировки не предусмотрена.

Дополнительно все тормоза могут быть оборудованы отпуском тормоза, который позволяет механически отпустить тормоз, например, при отказе сети.

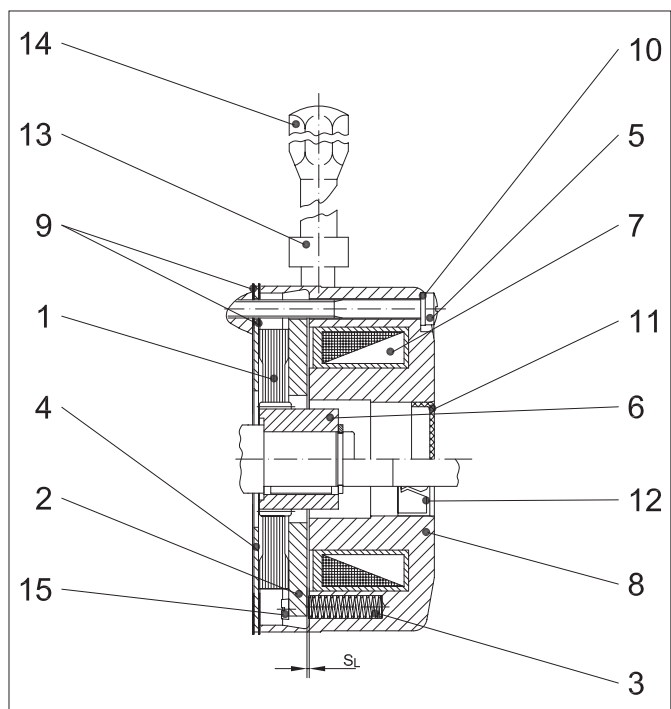


Рис. 1. Пружинный тормоз серии E003B или E004B

4 Электроподключение

4.1 Общие сведения

Существует две принципиально разные возможности подачи питающего напряжения к магнитам постоянного тока:

1. Из внешнего источника по сети постоянного тока или через выпрямитель, расположенный в электрошкафу.
2. От выпрямителя, встроенного в клеммную коробку двигателя или тормоза.

При этом питание выпрямителя осуществляется или напрямую от клеммной коробки двигателя, или от сети.

Подключать выпрямитель к клеммной коробке двигателя запрещается в следующих случаях:

- при использовании двигателей с переключением числа полюсов и с широким диапазоном напряжения
- при эксплуатации с преобразователем частоты
- В прочих исполнениях, при которых напряжение двигателя не является постоянным, например при эксплуатации в установках с плавным пуском, пусковым трансформатором, ...

4.1.1 Отпускание

С подачей на магнитную катушку номинального напряжения ток тормозной катушки и, за счет этого, магнитное поле возрастают по экспоненте. Усилие пружины превышает и тормоз отпускается только после того, как ток достигает определенного значения ($I_{\text{воздух}}$).

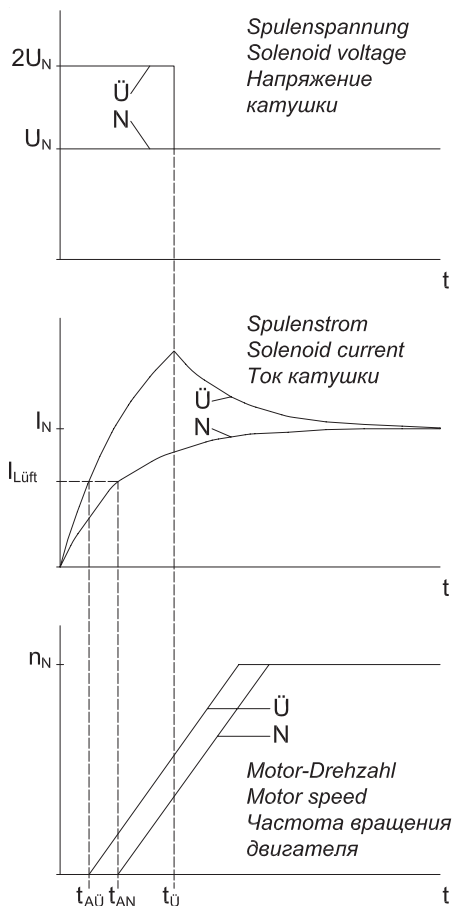


Рис. 2. Принципиальная характеристика напряжения тормозной катушки, тока тормозной катушки и частоты вращения двигателя при нормальном возбуждении (N) и форсированном возбуждении (\ddot{U}).

t_0 : время передачи; t_{AN} , $t_{A\ddot{U}}$: время срабатывания тормоза при нормальном и форсированном возбуждении

Во время срабатывания тормоза t_d при условии, что питающее напряжение двигателя и тормозу подается одновременно, возможны следующие последствия:

- Двигатель блокируется - условие: $M_A < M_L + M_{Br}$
Двигатель проводит ток притяжения и за счет этого получает дополнительную тепловую нагрузку.
Этот случай показан на рис. 2.
- В корпусе двигателя образуется трещина - условие: $M_A > M_L + M_{Br}$
При запуске на тормоз действует тепловая нагрузка, поэтому он изнашивается быстрее.

M_A : момент затяжки двигателя, M_L : момент нагрузки, M_{Br} : тормозной момент

В обоих случаях осуществляется дополнительная нагрузка на двигатель и тормоз. Время срабатывания тормоза увеличивается с возрастанием его типоразмера. Уменьшение времени срабатывания тормоза рекомендуется для тормозов больших и средних типоразмеров, а также для тормозов с большим количеством включений. Проще всего это достигается по принципу электрического „перевозбуждения“. При этом на тормозную катушку при включении кратковременно подается двойное номинальное напряжение.

За счет резкого повышения тока время срабатывания тормоза сокращается примерно вдвое по сравнению с „нормальным возбуждением“. Данной функцией оснащен особый выпрямитель типа MSG (см. раздел Подключение тормоза).

С увеличением воздушного зазора увеличивается поток воздуха и, соответственно, время срабатывания тормоза. Если ток отпускания тормоза превышает ток в катушке, тормоз при нормальном возбуждении уже не отпускается, и достигается граница допустимого износа тормозного диска.

4.1.2 Торможение

После отключения питающего напряжения тормозной катушки тормозной момент активируется на сразу. Сначала должна образоваться магнитная энергия, достаточная для преодоления усилия пружины. Это происходит, если значение блокирующего тока I_{Halte} не превышает силу тока отпускания тормоза. Время срабатывания тормоза варьируется в зависимости от электротехнического исполнения.

4.1.2.1 Отключение питания стандартного выпрямителя SG переменного тока

- а) Питание выпрямителя от клеммной панели двигателя (рис. 3, кривая 1) Время срабатывания тормоза t_{A1} : очень долгое
Причина: после отключения напряжения двигателя за счет остаточного магнетизма двигателя индуцируется напряжение с медленным затуханием, которое питает выпрямитель и тормоз. Кроме того, происходит относительно медленное образование магнитной энергии тормозной катушки из-за холостого цикла выпрямителя.

- б) Отдельное питание выпрямителя (рис. 3, кривая 2)
 Время срабатывания тормоза t_{A2} : долгое
 Причина: после отключения питания выпрямителя электромагнитная энергия тормозной катушки затухает сравнительно медленно из-за холостого цикла выпрямителя.

При отключении по цепи переменного тока магнитная катушка почти не индуцирует значительное напряжение.

4.1.2.2 Обрыв электрической цепи постоянного тока магнитной катушки (рис. 3, кривая 3)

- а) Путем механического переключения
 - при отдельном питании от сети постоянного тока или
 - через коммутирующие контакты постоянного тока (A2, A3)
 стандартного выпрямителя SG
 Время срабатывания тормоза t_{A3} : очень короткое
 Причина: магнитная энергия тормозной катушки быстро затухает из-за возникающей на переключателе электрической дуги.
- б) Электроника
 Использование специального выпрямителя типа ESG или MSG
 Время срабатывания тормоза t_{A3} : короткое
 Причина: магнитная энергия тормозной катушки быстро затухает за счет встроенного в выпрямитель варистора.

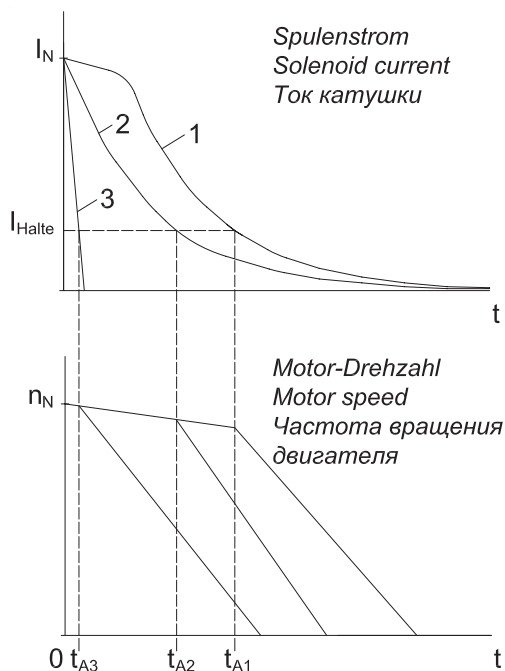


Рис. 3. Принципиальная характеристика тока тормозной катушки и частоты вращения двигателя при отключении по сети переменного (1, 2) и постоянного (3) тока

При отключении по сети постоянного тока магнитная катушка индуцирует пики перенапряжения u_q , величина которых зависит от коэффициента индукции L катушки и скорости в момент отключения цепи di/dt :

$$u_q = L \cdot \frac{di}{dt}$$

В зависимости от обмотки индуктивность L повышается с увеличением номинального напряжения катушки. При высоком напряжении катушки пики напряжения при отключении цепи могут представлять собой опасность. В целях защиты от высокого напряжения такого типа тормоза с напряжением более 24 В оснащаются варистором.

Варистор служит для защиты магнитной катушки, а не для защиты электронных деталей или приборов от ЭМС неисправностей.

По желанию заказчика варисторы устанавливаются и на двигатели, работающие с напряжением менее 24 В.

Если отключение по цепи постоянного тока происходит вследствие механического переключения, образующаяся при этом электрическая дуга может оплавить коммутирующие контакты. Для защиты от этого используются специальные контакторы постоянного тока или соответствующие контакторы переменного тока с контактами класса AC3 по EN 60947-4-1.

5 Установка

Как правило, пружинный тормоз монтируется на двигателе в готовом к эксплуатации виде. В случае последующего монтажа соблюдайте порядок работ (см. рис. 1):

- 5.1 Смонтируйте поводок (6) на валу и закрепите его по оси стопорным кольцом. При этом следите за несущей длиной призматической шпонки.
- 5.2 Вручную насадите фрикционный диск (4) с двумя уплотнительными прокладками (9) и тормозной диск (1) на поводок. Проверьте легкость хода зубчатого зацепления. **Избегайте повреждений!** Соблюдайте правильную монтажную позицию фрикционного диска (4):
Сторона с выгравированной маркировкой „Reibseite“ („Рабочая сторона“) указывает направление вращения тормозного диска (1).
- 5.3 Тормоз при помощи винтов с цилиндрической головкой (5) и колец USIT (10) монтируется на подшипниковом щите двигателя поверх фрикционного диска (4) и двух уплотнительных прокладок (9). При монтаже соблюдайте момент затяжки $M_A = 2,5 \text{ Нм}$.
- 5.4 В исполнении двигателя без второго вала устанавливается заглушка (11), в исполнении со вторым валом - уплотнительное кольцо (12).

После электроподключения тормоз готов к работе.

6 Регулировка тормозного момента

Достижение того или иного тормозного момента зависит от количества пружин, встроенных в магнитный корпус (см. главу 8).

Тот или иной набор пружин заказывается в соответствии с типом тормоза и желаемым моментом торможения.

Порядок работ при изменении количества пружин (см. рис. 1):

- 6.1 Снимите тормоз с подшипникового щита двигателя.
- 6.2 Отверните крепежные винты (5).
- 6.3 Выньте винтовые упоры (15) из магнитного корпуса (8) и снимите нажимной диск (2).



Attention:

Прижмите пружины (3) к нажимному диску. Чтобы снять винтовые упоры, прижмите нажимной диск к магнитному корпусу, за счет чего удастся избежать резкого разжима пружин. Соблюдайте монтажную позицию нажимного диска и следите, чтобы не выпали пружины.

- 6.4 Вставьте пружины (3), количество которых соответствует требуемому тормозному моменту (см. главу 8).



Attention:

Пружины должны быть расположены **симметрично**.

- 6.5 Положите нажимной диск (2) на магнитный корпус (8) или пружины (3) (соблюдайте монтажную позицию, при необходимости используйте крепежный винт (5) для центровки), до упора прижмите нажимной диск против усилия пружин и винтовых упоров (15) и вверните винты.
- 6.6 Тормоз при помощи крепежных винтов (5) и колец USIT (10) монтируется на подшипниковом щите двигателя поверх фрикционного диска (4) и двух уплотнительных прокладок (9). При монтаже соблюдайте момент затяжки $M_d = 2,5 \text{ Нм}$.

7 Техническое обслуживание

Тормоза E003B и E004B не требуют технического обслуживания, так как их тормозные диски имеют прочную и износостойкую конструкцию и долгий срок службы.

Если же тормозной диск стерся, и из-за этого тормоз работает неисправно, замените тормозной диск.

Регулярно проверяйте степень износа тормозного диска посредством измерения его толщины. Толщина тормозного диска не должна превышать описанные см. главу 8 предельные значения.

Порядок работ при проверке степени износа или замене тормозного диска (см. рис. 1):

- 7.1 Снимите тормоз с подшипникового щита двигателя.
- 7.2 Отверните крепежные винты (5).
- 7.3 Очистите тормоз. Удалите пыль при помощи струи сжатого воздуха.
- 7.4 Отсоедините тормозной диск (1) от поводка (6).
- 7.5 Измерьте толщину тормозного диска. При обнаружении минимально допустимой толщины согласно данным, приведенным в главе 8, замените тормозной диск.
- 7.6 Проверьте нажимной диск (2) на предмет износа и параллельность его плоскостей (наличие больших канавок не допускается). При необходимости замените нажимной диск (продолжайте как описано в главе 6.3 и 6.5)
- 7.7 Насадите тормозной диск (1) на поводок (6) и проверьте радиальный люфт. При обнаружении увеличенного люфта зубчатого зацепления между поводком и тормозным диском демонтируйте поводок с вала и замените его.
- 7.8 Тормоз при помощи крепежных винтов (5) и колец USIT (10) монтируется на подшипниковом щите двигателя поверх фрикционного диска (4) и двух уплотнительных прокладок (9). При монтаже соблюдайте момент затяжки, $M_A = 2,5 \text{ Нм}$.

8 Технические данные

Тип	M_N [Нм]	ZF	$W_{\text{макс.}}$ [*10 ³ Дж]	W_{th} [*10 ³ Дж]	W_L [*10 ⁶ Дж]	t_d [мс]	t_{\sim} [мс]	$t_{=}$ [мс]	$d_{\text{мин.}}$ [мм]	P_{el} [Вт]
E003B9	3	4	1,5	36	55	35	150	15	5,85	20
E003B7	2,2	3	1,8	36	90	28	210	20	5,75	20
E003B4	1,5	2	2,1	36	140	21	275	30	5,6	20
E004B9	5	4 шт. красный	2,5	60	50	37	125	15	5,87	30
E004B8	4	4 шт. серый	3	60	100	30	160	18	5,75	30
E004B6	2,8	4 шт. желтый	3,6	60	180	23	230	26	5,55	30
E004B4	2	2 шт. серый	4,1	60	235	18	290	37	5,4	30
E004B2	1,4	2 шт. желтый	4,8	60	310	15	340	47	5,2	30

Расшифровка сокращений

M_N	Номинальный тормозной момент. Данное значение достигается после периода обкатки тормозных дисков и может варьироваться в зависимости от рабочей температуры и состояния изношенности накладок на -10 / +30%.
ZF	Количество пружин. В тормозах типа E004B используются различные пружины, поэтому здесь дополнительно указаны цвета соответствующих пружин.
$W_{\text{макс.}}$	Максимально допустимая работа в режиме включения при одиночном торможении. Работа в режиме включения W_{Br} при торможении рассчитывается по следующей формуле: $W_{\text{Br}} = \frac{J \cdot n^2}{182,5}$ J – момент инерции [кгм ²] всей системы относительно вала двигателя n – частота вращения двигателя [об/мин], на которую производится торможение
W_{th}	Максимально допустимая работа в режиме включения, в час
W_L	Максимально допустимая работа в режиме включения до замены тормозного диска
t_A	Время срабатывания тормоза при нормальном возбуждении. При форсированном возбуждении с использованием специального выпрямителя MSG время срабатывания сокращается примерно наполовину.
t_{\sim}	Время срабатывания при торможении с отключением по цепи переменного тока, т. е. с отключением питающего напряжения стандартного выпрямителя, имеющего отдельное питание
$t_{=}$	Время срабатывания при торможении с отключением по цепи постоянного тока путем механического переключения. При электронном отключении по цепи постоянного тока при помощи особого выпрямителя (тип ESG или MSG) время срабатывания увеличивается примерно вдвое.
В зависимости от рабочей температуры и состояния изношенности тормозного диска фактическое время срабатывания (t_A , t_{\sim} , $t_{=}$) может отличаться от приведенных здесь ориентировочных значений.	
$d_{\text{мин.}}$	Минимально допустимая толщина тормозного диска.
P_{el}	Электрическое потребление мощности магнитной катушки при 20°C

Пружинные тормоза с тормозным электромагнитом постоянного тока Типы Е../Z..008В, Z..015В, Е../Z..075В, Z..100В

- 1 Инструкции по технике безопасности** Монтажные и наладочные работы, а также работы в рамках технического обслуживания следует выполнять с неукоснительным соблюдением инструкций по безопасности. См. с. 3/4.
- 2 Общие сведения** Пружинный тормоз не только несет нагрузку в состоянии покоя, но и обеспечивает замедление вращающихся и прямолинейно движущихся масс в целях сокращения времени и пути выбега. Тормоз отпускается при помощи электромагнитного привода. В обесточенном состоянии усилие торможения достигается за счет прижима пружин. Так как система торможения активна даже при непреднамеренном отказе сети, пружинный тормоз в свете правил техники безопасности может рассматриваться и в качестве запасного тормоза. В процессе торможения кинетическая энергия момента инерции преобразуется тормозными дисками в тепловую. Тормозные диски изготовлены из высококачественного материала без добавления асбеста, обладают повышенной износостойкостью и термостойкостью. Тем не менее, диски подвержены рабочему износу. Обязательно учитывайте приведенные в главе 9 предельные значения ресурса и минимальные значения нагрузки.
- 3 Принцип действия** Принцип действия изображен на рис. 1 на примере однодискового пружинного тормоза (серия Z..).

3.1 Тормоза

Тормозные диски (1) по оси прижимаются прижимной пластиной (2) и пружинами (3) к промежуточной пластине (4) и центрирующему фланцу (5). Цилиндрические штифты (6) блокируют радиальное движение прижимной и промежуточной пластин. Передача тормозного момента ротору осуществляется посредством зубчатого зацепления между тормозными дисками и жестко смонтированным на валу поводком (7). Ступени тормозного момента изменяются с увеличением или уменьшением числа пружин (см. главу 7).

3.2 Отпускание

С подачей тока постоянного напряжения на тормозную катушку (8) прижимная пластина под воздействием образующегося магнитного поля притягивается к магнитному корпусу (9) против усилия пружины. За счет возникающей при этом разгрузки тормозных дисков приводится в движение ротор.

Большой выбор параметров электромагнитов позволяет избегать повышенного воздушного зазора s_L , образующегося в результате износа тормозных дисков. Возможность последующей подрегулировки не предусмотрена.

Однодисковые пружинные тормоза серии Е.. соответствуют по структуре и принципу действия описанным здесь двухдисковым тормозам. Отличие лишь в отсутствии промежуточной пластины и тормозного диска.

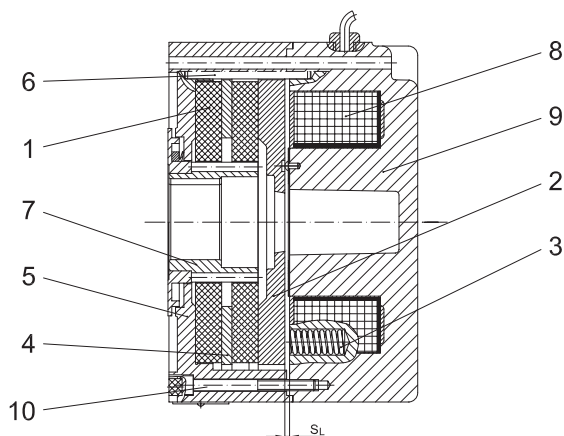


Рис. 1. Пружинный тормоз с промежуточной пластиной серии Z.

3.3 Прочие варианты исполнения

На основе изображенных на рис. 1 вариантов исполнения все тормоза могут быть оснащены следующим дополнительным оборудованием:

- Клеммная коробка
В ней находится выпрямитель или клемма, в зависимости от типа питания - переменного или постоянного тока.
- Отпуск тормоза, с фиксатором/без фиксатора
Позволяет механически отпускать тормоз, например, при отказе сети (см. раздел ручной отпуск пружинного тормоза с соленоидом постоянного тока, тип E..Z..008B, Z..015B, E../Z..075B, Z100B).

4 Электроподключение

2.4.1 Общие сведения

Существует две принципиально разные возможности подачи питающего напряжения к магнитам постоянного тока:

1. Из внешнего источника по сети постоянного тока или через выпрямитель, расположенный в электрошкафу.
2. От выпрямителя, встроенного в клеммную коробку двигателя или тормоза.

При этом питание выпрямителя осуществляется или напрямую от клеммной коробки двигателя, или от сети.

Подключать выпрямитель к клеммной коробке двигателя запрещается в следующих случаях:

- при использовании двигателей с переключением числа полюсов и с широким диапазоном напряжения
- при эксплуатации с преобразователем частоты
- В прочих исполнениях, при которых напряжение двигателя не является постоянным, например при эксплуатации в установках с плавным пуском, пусковым трансформатором, ...

4.1.1 Отпускание

С подачей на магнитную катушку номинального напряжения ток тормозной катушки и, за счет этого, магнитное поле возрастают по экспоненте. Усилие пружины превышает и тормоз отпускается только после того, как ток достигает определенного значения ($I_{\text{возд}}$).

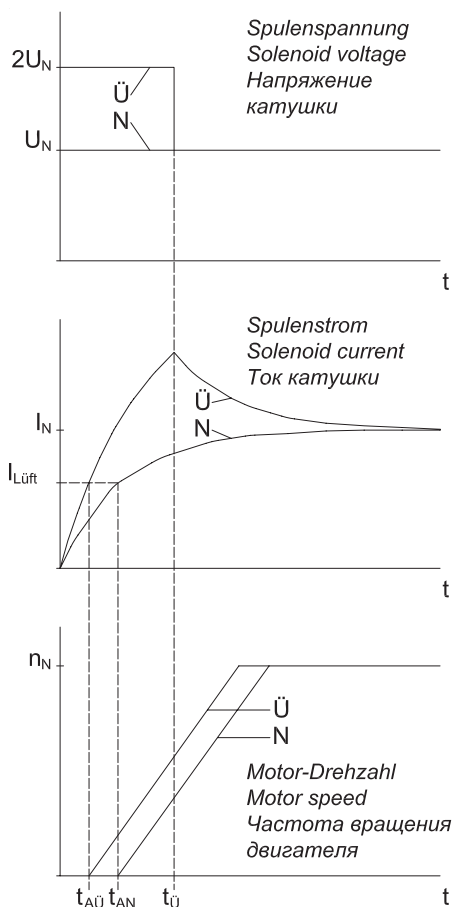


Рис. 2. Принципиальная характеристика напряжения тормозной катушки, тока тормозной катушки и частоты вращения двигателя при нормальном возбуждении (N) и форсированном возбуждении (\ddot{U}).

$t_{\text{Ü}}$: время передачи; t_{AN} , $t_{\text{AÜ}}$: время срабатывания тормоза при нормальном и форсированном возбуждении

Во время срабатывания тормоза t_d при условии, что питающее напряжение двигателю и тормозу подается одновременно, возможны следующие последствия:

- Двигатель блокируется - условие: $M_A < M_L + M_{Br}$
Двигатель проводит ток притяжения и за счет этого получает дополнительную тепловую нагрузку.
Этот случай показан на рис. 2.
- В корпусе двигателя образуется трещина - условие: $M_A > M_L + M_{Br}$
При запуске на тормоз действует тепловая нагрузка, поэтому он изнашивается быстрее.

M_A : момент затяжки двигателя, M_L : момент нагрузки, M_{Br} : тормозной момент

В обоих случаях осуществляется дополнительная нагрузка на двигатель и тормоз. Время срабатывания тормоза увеличивается с возрастанием его типоразмера. Уменьшение времени срабатывания тормоза рекомендуется для тормозов больших и средних типоразмеров, а также для тормозов с большим количеством включений. Проще всего это достигается по принципу электрического „перевозбуждения“. При этом на тормозную катушку при включении кратковременно подается двойное номинальное напряжение.

За счет резкого повышения тока время срабатывания тормоза сокращается примерно вдвое по сравнению с „нормальным возбуждением“. Данной функцией оснащен особый выпрямитель типа MSG (см. раздел Подключение тормоза).

С увеличением воздушного зазора увеличивается поток воздуха и, соответственно, время срабатывания тормоза. Если ток отпускания тормоза превышает ток в катушке, тормоз при нормальном возбуждении уже не отпускается, и достигается граница допустимого износа тормозного диска.

4.1.2 Торможение

После отключения питающего напряжения тормозной катушки тормозной момент активируется на сразу. Сначала должна образоваться магнитная энергия, достаточная для преодоления усилия пружины. Это происходит, если значение блокирующего тока I_{Halte} не превышает силу тока отпускания тормоза. Время срабатывания тормоза варьируется в зависимости от электротехнического исполнения.

4.1.2.1 Отключение питания стандартного выпрямителя SG переменного тока

- а) Питание выпрямителя от клеммной панели двигателя (рис. 3, кривая 1) Время срабатывания тормоза t_{A1} : очень долгое
Причина: после отключения напряжения двигателя за счет остаточного магнетизма двигателя индуцируется напряжение с медленным затуханием, которое питает выпрямитель и тормоз. Кроме того, происходит относительно медленное образование магнитной энергии тормозной катушки из-за холостого цикла выпрямителя.

- б) Отдельное питание выпрямителя (рис. 3, кривая 2)
 Время срабатывания тормоза t_{A2} : долгое
 Причина: после отключения питания выпрямителя электромагнитная энергия тормозной катушки затухает сравнительно медленно из-за холостого цикла выпрямителя.

При отключении по цепи переменного тока магнитная катушка почти не индуцирует значительное напряжение.

4.1.2.2 Обрыв электрической цепи постоянного тока магнитной катушки (рис. 3, кривая 3)

- а) Путем механического переключения
 - при отдельном питании от сети постоянного тока или
 - через коммутирующие контакты постоянного тока (A2, A3) стандартного выпрямителя SG
 Время срабатывания тормоза t_{A3} : очень короткое
 Причина: магнитная энергия тормозной катушки быстро затухает из-за возникающей на переключателе электрической дуги.
- б) Электроника
 Использование специального выпрямителя типа ESG или MSG
 Время срабатывания тормоза t_{A3} : короткое
 Причина: магнитная энергия тормозной катушки быстро затухает за счет встроенного в выпрямитель варистора.

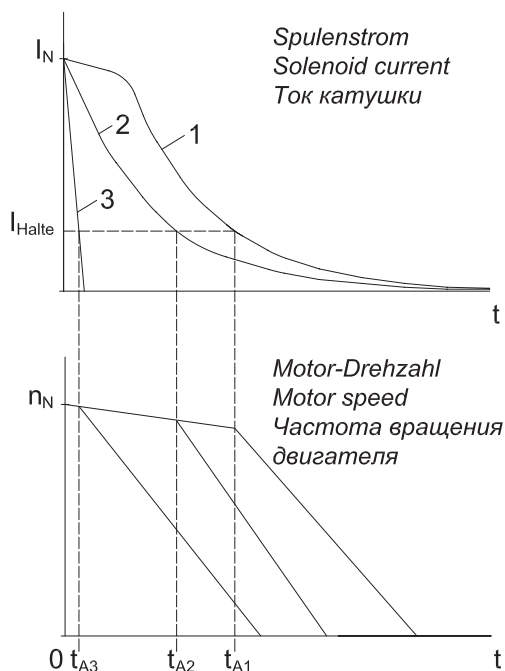


Рис. 3. Принципиальная характеристика тока тормозной катушки и частоты вращения двигателя при отключении по сети переменного (1, 2) и постоянного (3) тока

При отключении по сети постоянного тока магнитная катушка индуцирует пики перенапряжения u_q , величина которых зависит от коэффициента индукции L катушки и скорости в момент отключения цепи di/dt :

$$u_q = L \cdot \frac{di}{dt}$$

В зависимости от обмотки индуктивность L повышается с увеличением номинального напряжения катушки. При высоком напряжении катушки пики напряжения при отключении цепи могут представлять собой опасность. В целях защиты от высокого напряжения такого типа тормоза с напряжением более 24 В оснащаются варистором.

Варистор служит для защиты магнитной катушки, а не для защиты электронных деталей или приборов от ЭМС неисправностей.

По желанию заказчика варисторы устанавливаются и на двигатели, работающие с напряжением менее 24 В.

Если отключение по цепи постоянного тока происходит вследствие механического переключения, образующаяся при этом электрическая дуга может оплавить коммутирующие контакты. Для защиты от этого используются специальные контакторы постоянного тока или соответствующие контакторы переменного тока с контактами класса АС3 по EN 60947-4-1.

5 Установка

Как правило, пружинный тормоз монтируется на двигателе в готовом к эксплуатации виде.

В случае последующего монтажа поводок (7 на рис. 1) нагревается до 80°C и надевается на удлиненный вал ротора.

После этого тормоз устанавливается и фиксируется на центрирующем буртике кожуха крыльчатки или на подшипниковом щите со стороны, противоположной приводу двигателя. Заверните крепежные винты и убедитесь, что они не отвернутся во время работы.

После электроподключения тормоз готов к работе.

6 Воздушный зазор

Износ тормозных дисков, появляющийся при работе, ведет к увеличению воздушного зазора и не уменьшает тормозной момент.

Однако значительный воздушный зазор может незначительно увеличить время срабатывания тормоза.

Для обеспечения исправного функционирования тормоза обязательными к соблюдению являются приведенные в главе 9 максимальные значения воздушных зазоров и минимальные значения толщины тормозных дисков. По достижении этих предельных значений тормозные диски следует заменить (см. главу 8.2).

6.1 Контроль износа

Регулярно проверяйте степень износа.

Существует два способа контроля износа:

6.1.1 Измерение воздушного зазора

- Демонтаж тормоза с двигателя
- Снимите лабиринтное уплотнение с центрирующего фланца (5 на рис. 1)
- Положите тормоз с магнитным корпусом (9 на рис. 1) на плоскую поверхность

При отпуске тормоза прижимная пластина (2 на рис. 1) опускается на расстояние, соответствующее ее текущему воздушному зазору (s_L). Исходя из этого, воздушный зазор можно рассчитать

- как разность расстояния прижимной пластины в опущенном состоянии (электропривод включен) до поверхности центрирующего фланца и
- расстояния прижимной пластины в прижатом состоянии (электропривод выключен) до поверхности

центрирующего фланца. Измерение выполняется глубиномером.

У тормозов типа E./Z..075 и Z..100 с отпуском тормоза воздушный зазор определяется и без демонтажа посредством вычисления разности

- расстояния от упорного кольца в опущенном состоянии (электропривод включен) до магнитного корпуса и
- расстояния от упорного кольца в прижатом состоянии (электропривод включен)

до магнитного корпуса (см. рис. 12). Чтобы избежать неверных расчетов, удалите лакокрасочное покрытие в местах измерения.

6.1.2 Измерение толщины тормозного диска

Для измерения толщины тормозного диска тормоз следует разобрать, как описано в главе 8.1.

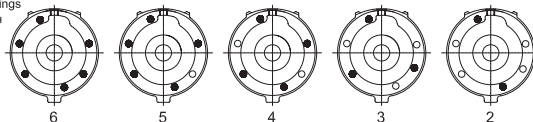
7 Регулировка тормозного момента

Количество ступеней тормозного момента зависит от количества пружин. Пружины, как видно на рис. 14, должны быть расположены симметрично. Чтобы уменьшить шум при открывании тормоза, пружины можно расположить асимметрично. В этом случае усиливается износ, что ведет к уменьшению срока службы тормоза.

В зависимости от типа тормоза допустимое количество пружин и соответствующие тормозные моменты приведены в главе 9.

Тип Е../Z..008 и Z..015

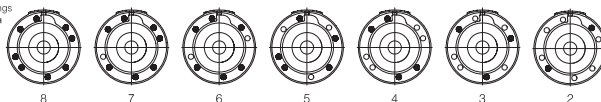
Anordnung der Federn
Arrangement of the springs
Расположение пружин



Anzahl der Federn
Number of springs
Количество пружин

Тип Е../Z..075 и Z..100

Anordnung der Federn
Arrangement of the springs
Расположение пружин



Anzahl der Federn
Number of springs
Количество пружин

Рис. 14. Расположение пружин при неполном комплекте

8 Техническое обслуживание

8.1 Измерение толщины тормозных дисков

Как описано в главе 6.1, для контроля износа тормозных дисков помимо воздушного зазора существует вариант измерения толщины тормозных дисков. Для этого тормоз следует демонтировать (см. также рис. 1):

- Отключите двигатель и тормоз от электросети. Отсоедините подводящий кабель тормоза.
- Отверните крепежные винты, расположенные между тормозом и двигателем. Выньте тормоз из места его крепления, слегка ударяя по нему рукой.
- Поводок (7) остается на вале двигателя.
- Отверните винты (10). Разберите тормоз на части.
- Очистите тормоз. Удалите пыль.
- Измерьте толщину тормозного(-ых) диска(-ов) (1). При обнаружении минимально допустимой толщины согласно данным, приведенным см. главу 9, замените тормозной диск(см. главу 8.2).

8.2 Замена тормозных дисков

См. также рис. 1.

- а) пункты а) – д) см. главу 8.1.
- б) Проверьте прижимную пластину (2), центрирующий фланец(5) и у двухдисковый тормоз серии Z.. промежуточную пластину (4) на параллельность его плоскостей и износ (допускается наличие небольших канавок). В случае неисправностей замените эти детали вместе с тормозными дисками (1).
- в) Соберите тормоз.

Первоначальный тормозной момент достигается с новым тормозным диском или накладками только после периода обкатки!



Attention:

Во время технического обслуживания тормозов типа E../Z..075 и

Z..100 с отпусканием тормоза следите, чтобы не изменялось положение упорного кольца (см. рис. 12).

Если же это необходимо для очистки или замены прижимной пластины, то сначала ослабляется его фиксация по оси. Для этого выверните винт с цилиндрической головкой. После этого упорное кольцо откручивается против часовой стрелки. При последующем монтаже это кольцо закручивается по часовой стрелке до ощутимого упора. После этого упорное кольцо закручивается на 2 - 3 оборота до полного упора, и при помощи винта с цилиндрической головкой фиксируется в отверстии магнитного корпуса.

Упорное кольцо не предназначено для регулировки воздушного зазора!

9 Технические данные однодискового тормоза

Тип	MN [Нм]	ZF	W _{макс.} [*10 ³ J]	W _{th} [*10 ³ J]	W _L [*10 ⁶ J]	t _A [мс]	t~ [мс]	t= [мс]	s _{Lмакс.} [мм]	d _{мин.} [мм]	P _{el} [Вт]
E..008B9	10	6 шт. синий	50	250	60	90	60	10	1,0	9,5	30
E..008B8	8	5 шт. синий	50	250	100	90	60	10	1,3	9,2	30
E..008B6	6,5	4 шт. синий	50	250	140	85	65	10	1,6	8,9	30
E..008B5	5	3 шт. синий	50	250	180	75	100	15	1,9	8,6	30
E..008B4	3,5	2 шт. синий	50	250	220	60	150	25	2,2	8,3	30
E..008B2	2,5	4 шт. красный	50	250	250	45	190	30	2,4	8,1	30
E..075B9	70	8	100	600	600	200	150	20	1,8	12,9	110
E..075B8	63	7	100	600	950	200	150	20	2,5	12,2	110
E..075B7	50	6	100	600	1200	180	150	20	3,0	11,7	110
E..075B6	42	5	100	600	1500	160	150	20	3,5	11,2	110
E..075B5	33	4	100	600	1500	140	240	20	3,5	11,2	110
E..075B4	25	3	100	600	1500	120	350	20	3,5	11,2	110
E..075B2	19	2	100	600	1500	90	450	25	3,5	11,2	110

Технические данные двухдискового тормоза

Тип	MN [Нм]	ZF	W _{макс.} [*10 ³ J]	W _{th} [*10 ³ J]	W _L [*10 ⁶ J]	t _A [мс]	t _~ [мс]	t ₌ [мс]	s _{Lмакс.} [мм]	d _{мин.} [мм]	P _{el} [Вт]
Z..008B9	20	6 шт. синий	50	250	60	90	60	10	1,0	9,8	30
Z..008B8	16	5 шт. синий	50	250	100	90	60	10	1,3	9,6	30
Z..008B6	13	4 шт. синий	50	250	140	85	65	10	1,6	9,5	30
Z..008B5	10	3 шт. синий	50	250	180	75	100	15	1,9	9,3	30
Z..008B4	7	2 шт. синий	50	250	220	60	150	25	2,2	9,2	30
Z..015B9	40	6	50	350	470	90	80	10	1,8	9,4	45
Z..015B8	34	5	50	350	580	90	80	10	2,1	9,2	45
Z..015B6	27	4	50	350	690	90	100	15	2,4	9,1	45
Z..015B5	22	3	50	350	800	85	120	15	2,7	8,9	45
Z..015B4	16	2	50	350	880	70	140	15	2,9	8,8	45
Z..075B9	140	8	100	600	600	200	150	20	1,8	13,5	110
Z..075B8	125	7	100	600	950	200	150	20	2,5	13,2	110
Z..075B7	105	6	100	600	1200	180	150	20	3,0	12,9	110
Z..075B6	85	5	100	600	1500	160	150	20	3,5	12,7	110
Z..075B5	65	4	100	600	1500	140	240	20	3,5	12,7	110
Z..075B4	50	3	100	600	1500	120	350	20	3,5	12,7	110
Z..075B2	38	2	100	600	1500	90	450	25	3,5	12,7	110
Z..100B9	200	8	150	700	1500	290	800	50	3,4	14,7	120
Z..100B8	185	7	150	700	1600	280	800	50	3,5	14,6	120
Z..100B7	150	6	150	700	1600	250	800	50	3,5	14,6	120
Z..100B6	125	5	150	700	1600	230	800	50	3,5	14,6	120
Z..100B5	100	4	150	700	1600	200	900	50	3,5	14,6	120
Z..100B4	80	3	150	700	1600	170	1200	60	3,5	14,6	120
Z..100B2	60	2	150	700	1600	140	1400	80	3,5	14,6	120

Расшифровка сокращений

M_N	Номинальный тормозной момент. Данное значение достигается после периода обкатки тормозных дисков и может варьироваться в зависимости от рабочей температуры и состояния изношенности накладок на -10 / +30%.
ZF	Количество пружин. В тормозах типов E../Z..008 используются различные пружины, поэтому здесь дополнительно указаны цвета соответствующих пружин. Если при проверке тормозного момента с имеющимся количеством пружин был получен слишком высокий или слишком низкий тормозной момент, в отдельных случаях необходимое количество пружин может отличаться от указанного в настоящем руководстве количества.
$W_{\text{макс.}}$	Максимально допустимая работа в режиме включения при одиночном торможении. Работа в режиме включения W_{Br} при торможении рассчитывается по следующей формуле: $W_{Br} = \frac{J \cdot n^2}{182,5}$ J – момент инерции [кгм ²] всей системы относительно вала двигателя n – частота вращения двигателя [об/мин], на которую производится торможение
W_{th}	Максимально допустимая работа в режиме включения, в час
W_L	Максимально допустимая работа в режиме включения до замены тормозных дисков
t_A	Время срабатывания тормоза при нормальном возбуждении. При форсированном возбуждении с использованием особого выпрямителя MSG время срабатывания сокращается примерно наполовину.
t_{\sim}	Время срабатывания при торможении с отключением по цепи переменного тока, т. е. с отключением питающего напряжения стандартного выпрямителя, имеющего отдельное питание
$t_{=}$	Время срабатывания при торможении с отключением по цепи постоянного тока путем механического переключения. При электронном отключении по цепи постоянного тока при помощи специального выпрямителя (тип ESG или MSG) время срабатывания увеличивается примерно вдвое.
В зависимости от рабочей температуры и состояния изношенности тормозных дисков фактическое время срабатывания (t_A , t_{\sim} , $t_{=}$) может отличаться от приведенных здесь ориентировочных значений.	
$S_{L\text{макс.}}$	Максимально допустимый воздушный зазор
$d_{\text{мин.}}$	Минимально допустимая толщина тормозных дисков. Для двухдисковых тормозов серии Z.. данное значение относится к каждому тормозному диску в отдельности.
P_{el}	Электрическое потребление мощности магнитной катушки при 20°C

Подключение тормоза: специальный выпрямитель ESG 1.460A

Технические данные выпрямителя

Принцип действия	Однополупериодный выпрямитель с электронным отключением по цепи постоянного тока
Напряжение питающей сети U_1	220 - 460 В $\sim \pm 5\%$, 50/60 Гц
Выходное напряжение макс. выходной ток	$0,45 * U_1$ В = 1 А =
Температура окружающей среды	от -20°C до 40°C
Сечение провода	макс. $1,5 \text{ мм}^2$

Для активизации функции быстрого отключения синий провод, расположенный на корпусе, следует подключить к защитному заземлению. Этот высокоомный провод связан с сетью питающего напряжения, поэтому в зависимости от величины напряжения ток утечки может достигать макс. 2 мА.

При работе в незаземленных сетях синий провод следует соединить с правым контактом переменного напряжения (N) ESG. Если в этом случае выпрямитель питается от клеммной панели, при отключении возникает увеличение времени срабатывания тормоза

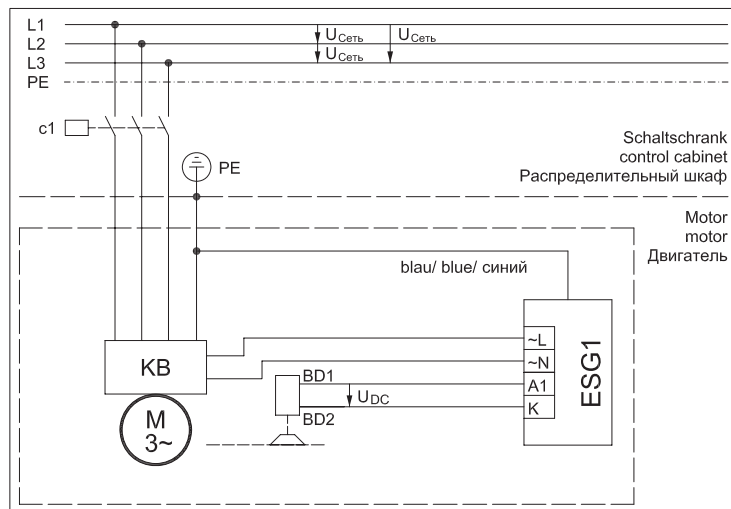


Рис. 8: Питание выпрямителя от клеммной колодки двигателя или клеммного блока KB (см. подключение выпрямителя к клеммной колодке двигателя или клеммному блоку KB).

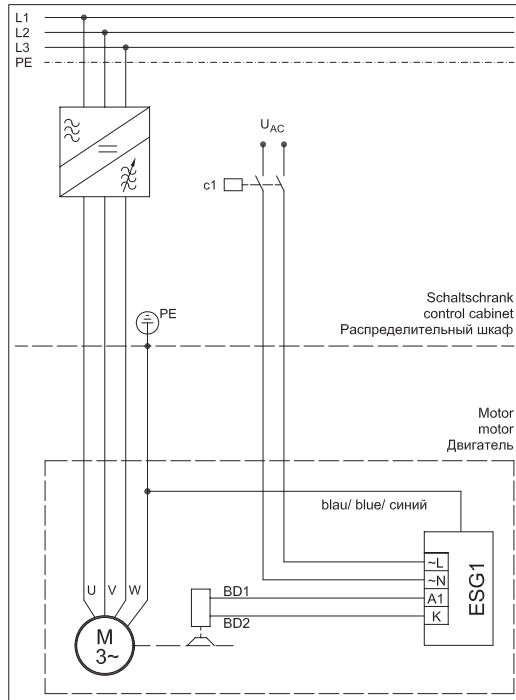


Рис. 8а: отдельное питание для выпрямителя, например, при работе от преобразователя частоты.

Подключение тормоза: питание от постоянного напряжения

Применяется в случае питания тормоза напрямую от управляющей сети постоянного напряжения.

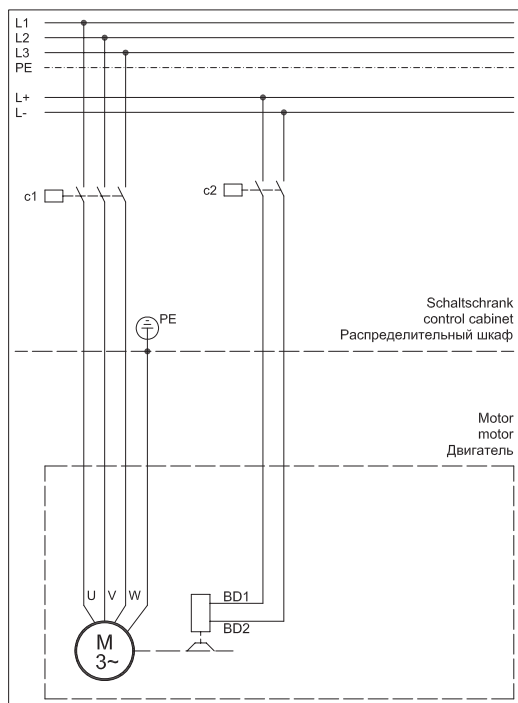


Рис. 4. Подключение постоянного напряжения непосредственно от управляющей сети

Подключение тормоза: специальный выпрямитель MSG...I

Технические данные выпрямителя MSG 1.5.480I

Принцип действия	Однополупериодный выпрямитель с временным ограничением перевозбуждения и электронным отключением по цепи постоянного тока быстрое отключение происходит с прерыванием одной из фаз тока двигателя.
Напряжение питающей сети U_1	220 - 480 В ~ +6/-10%, 50/60 Гц
Выходное напряжение	$0,9 * U_1$ В = при перевозбуждении $0,45 * U_1$ В = после перевозбуждения
Время перевозбуждения	0,3 с
макс. выходной ток	1,5 А =
Температура окружающей среды	от -20°C до 40°C
Сечение провода	макс. 1,5 мм ²

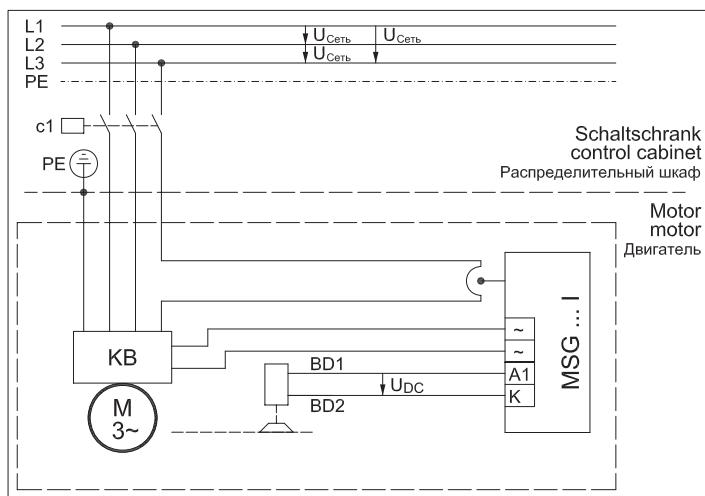


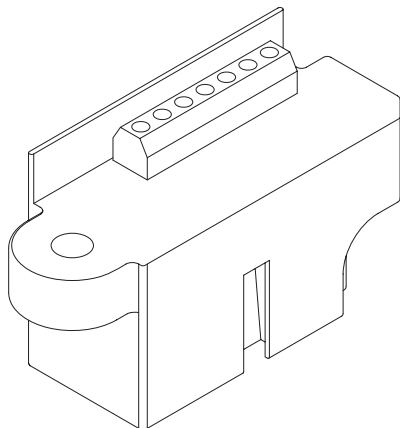
Рис. 10. Питание выпрямителя от клеммной колодки двигателя или клеммного блока КБ (см. подключение выпрямителя к клеммной колодке двигателя или клеммному блоку КБ).

Для контроля тока одна из жил соединительного кабеля должна быть проведена через датчик тока, расположенный на боковой стенке выпрямителя. Т.к. диапазон системы определения тока ограничен снизу, при токе холостого хода двигателя менее 0,4 А провод необходим



Внимание:

прокладка кабеля через датчик критически необходимо для работы выпрямителя. В противном случае выпрямитель не будет включаться, и даже может быть поврежден.



Диаметр отверстия под кабель в датчике составляет 7 мм. В связи с этим диаметр жил соединительного кабеля двигателя не должен превышать следующих значений:

Макс. диаметр жилы: 6,7 мм при одинарной прокладке
 3,2 мм при двойной прокладке

Подключение тормоза: специальный выпрямитель MSG...U

Технические данные выпрямителя MSG 1.5.500U

Принцип действия

Однополупериодный выпрямитель с временным ограничением перевозбуждения и электронным отключением по цепи постоянного тока
быстрое отключение происходит с прерыванием входного напряжения.

Напряжение питающей сети U_1
Выходное напряжение

220 - 500 В ~ +/-10%, 50/60 Гц
 $0,9 * U_1$ В = при перевозбуждении
 $0,45 * U_1$ В = после перевозбуждения

Время перевозбуждения
макс. выходной ток
Температура окружающей среды
Сечение провода

0,3 с
1,5 А =
от -20°C до 40°C
макс. 1,5 мм²

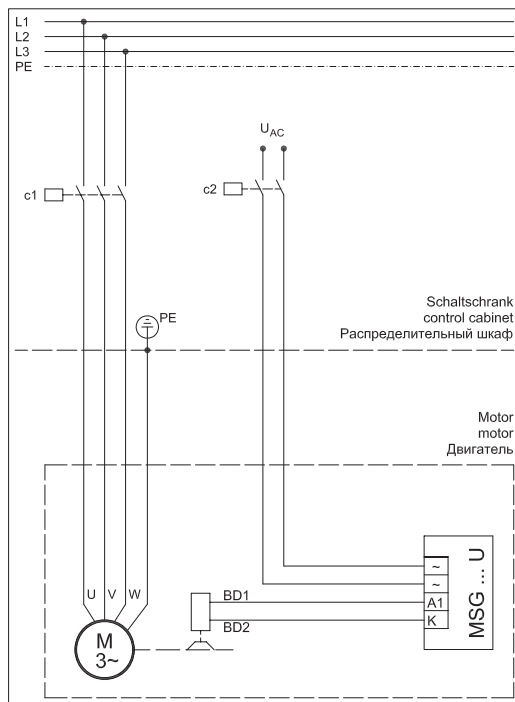


Рис. 9: отдельное питание для выпрямителя

Подключение тормоза: стандартный выпрямитель SG 3.575A

Технические данные выпрямителя

Принцип действия	Однополупериодный выпрямитель
Напряжение питающей сети U_1	макс. 575 В \sim +5%, 50/60 Гц
Выходное напряжение макс. выходной ток	$0,45 * U_1$ В = 2 А = при установке в клеммную коробку двигателя или тормоза 2,5 А = при установке в электрошкаф
Температура окружающей среды	от -40°C до 40°C
Сечение провода	макс. 1,5 мм ²

1 Питание выпрямителя от клеммной колодки двигателя или клеммного блока КБ (см. подключение выпрямителя к клеммной колодке двигателя или клеммному блоку КБ).

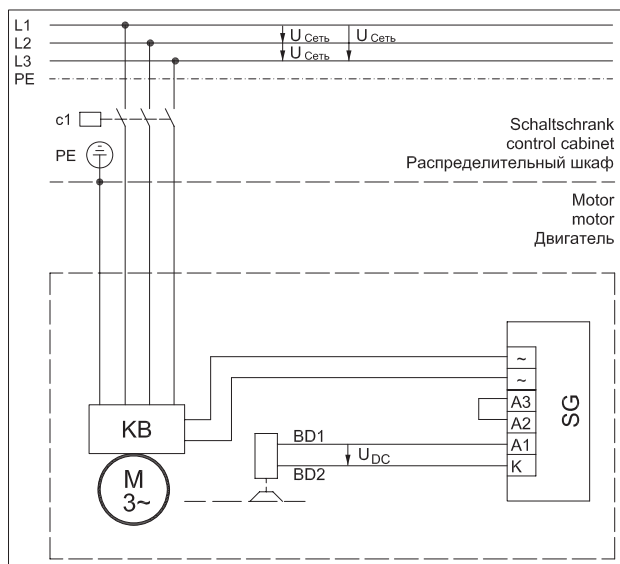


Рис. 5. Отключение по цепи переменного тока → перемкнуты клеммы A2 и A3

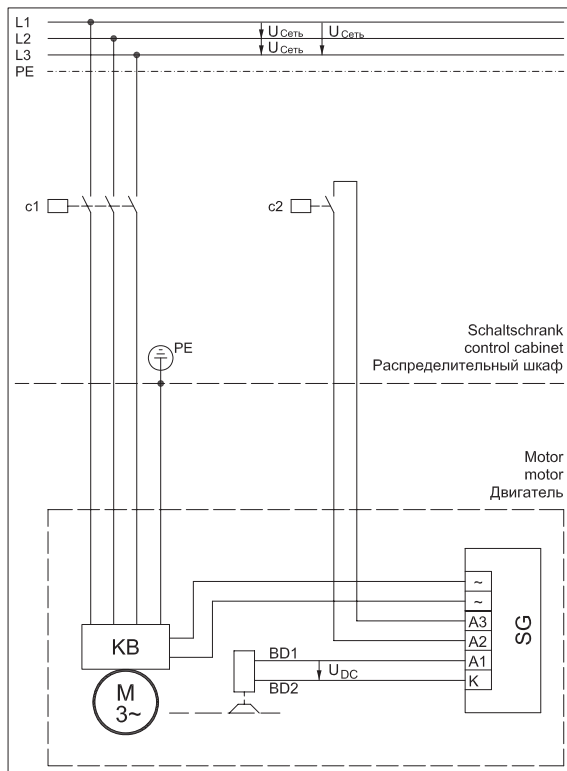


Рис. 6. Отключение по цепи постоянного тока по клеммам A2 и A3 например при помощи контактора направления **через контактор**.

2 Питающее напряжение выпрямителя с отдельным контактором

Как следует из в главе 4.1, у всех двигателей с изменяемым напряжением и с переключением числа полюсов выпрямитель не подключается к клеммной панели этих двигателей. Кроме того, для защиты входного напряжения выпрямителя требуется установить отдельный контактор. На рис. 7 и 7а изображена принципиальная схема преобразования с использованием преобразователя частоты.

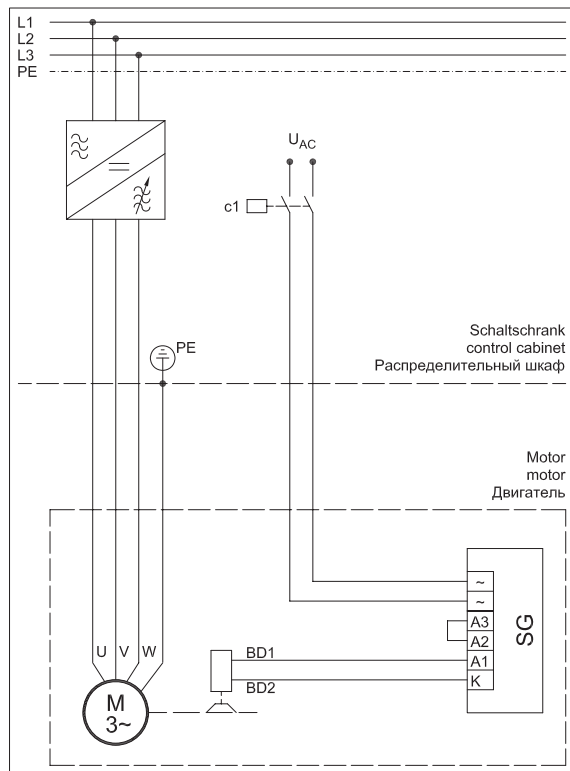


Рис. 7. отдельное питание для выпрямителя.

Отключение по цепи переменного тока → перемкнуты клеммы A2 и A3

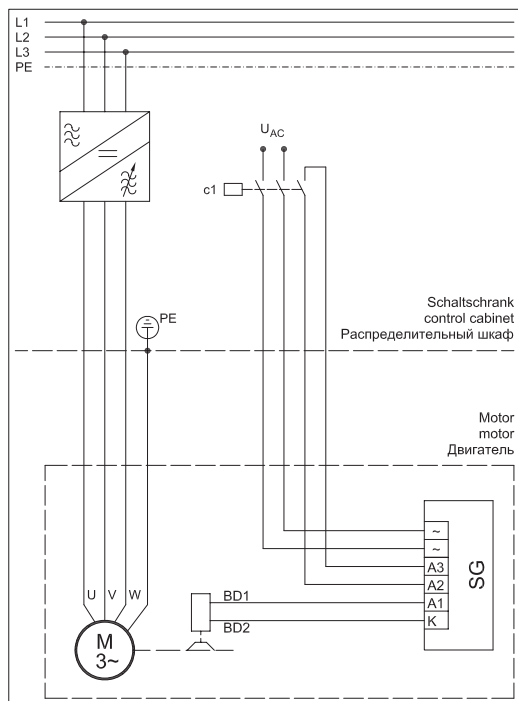
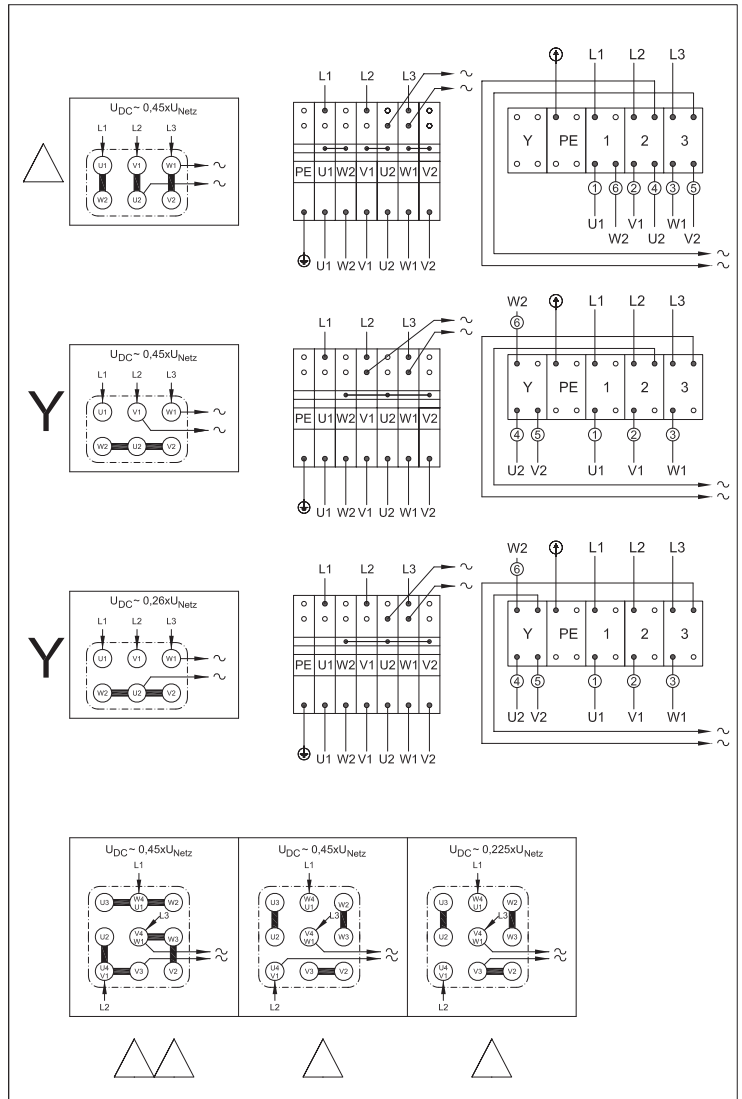


Рис 7а: отдельное питание для выпрямителя.
 Подключение со стороны выпрямителя через контактор на клеммы A2 и A3.

Выпрямитель, подключенный к клеммной колодке двигателя или клеммному блоку КБ



Отпуск тормоза

Пружинный тормоз с соленоидом постоянного тока, тип E003B и E004B

1 Монтаж

Отпуск тормоза монтируется на тормозе только в отвинченном состоянии.

Порядок работ (См. рис. 1 и 12 в разделе пружинный тормоз E003B и E004B):

- 1.1 Снимите тормоз с подшипникового щита двигателя.
- 1.2 Выньте заглушки из отверстий для ручного растормаживающего рычага в магнитном корпусе (8).
- 1.3 Наденьте пружины сжатия (16) на пальцы ручного растормаживающего рычага (17).
- 1.4 Вставьте пальцы ручного растормаживающего рычага (17) с пружинами сжатия (16) в (направление взгляда на магнитную катушку (7)) отверстия для устройства ручного растормаживания в магнитном корпусе (8).
- 1.5 Наденьте кольца круглого сечения (18) на пальцы ручного растормаживающего рычага (17) и вдавите их в углубления магнитного корпуса (8).
- 1.6 Наденьте промежуточные пластины (19) на пальцы ручного растормаживающего рычага (17).
- 1.7 Установите рукоятку отпуска тормоза (13), насадите шайбу (20) и самоконтрящиеся гайки (21).
- 1.8 Затяните обе самоконтрящиеся гайки (21) таким образом, чтобы нажимной диск (2) равномерно прилегал к магнитному корпусу (8).
- 1.9 У отпуска тормоза без фиксатора:
Ослабьте самоконтрящиеся гайки (21) на 1,5 оборота. За счет этого образуется воздушный зазор между нажимным диском (2) и магнитным корпусом (8) или достигается контрольный размер $X = 0,9$ мм.
Для отпуска тормоза с фиксатором:[xx]Ослабьте самоконтрящиеся гайки (21) на 3 оборота. За счет этого достигается контрольный размер $X = 2$ мм.
- 1.10 После монтажа кожуха крыльчатки верните и затяните стрелку (14) рукоятки отпуска тормоза (13).

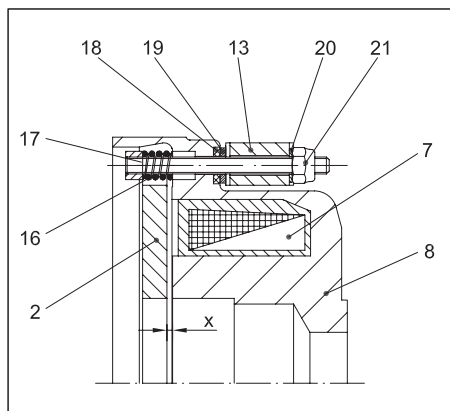


Рис. 12. Монтаж отпуска тормоза

2 Принцип действия

Рукоятка отпуска тормоза (13) устанавливается в нейтральное положение при помощи пружин сжатия (16). Усилием, направленным по оси, тормоз отпускается.

У рукоятки отпуска тормоза с фиксатором положение фиксатора блокируется с вворачиванием штока (14) в соответствующее отверстие корпуса насоса (тормоз должен быть отпущен).

Для разблокировки устройства ручного растормаживания выверните его шток.

Отпуск тормоза

Пружинный тормоз с соленоидом постоянного тока, тип E../Z..008B, Z..015B, E../Z..075B, Z..100B

При торможении с отпуском тормоза превышение допустимых пределов износа ведет к значительному снижению тормозного момента. Поэтому у двигателей, имеющих устройство ручного растормаживания, регулярно и тщательно выполняйте контроль износа (инструкция для тормоза 6.1).

1 Тип E../Z..008 и Z..015

Рукоятка устанавливается в исходное положение при помощи пружины. Усилием, направленным по оси, тормоз отпускается. У отпуска тормоза с фиксатором положение фиксатора блокируется с вворачиванием винта рукоятки в противоположную стенку корпуса тормоза. При отпуске тормоза этот винт затягивается.

Для разблокировки рукоятки отверните винт.

2 Тип E../Z..075 и Z..100

2.1 Отпуск тормоза с фиксатором

Согласно рис. 12 сначала вращением винта с цилиндрической головкой ослабляется фиксация по оси, затем в подходящее отверстие по периметру упорного кольца вставляется отвертка и вращается по часовой стрелке до осязательного упора. При вращении отвертки считайте количество оборотов упорного кольца!

Для разблокировки отпуска тормоза отверните упорное кольцо минимум на 2 оборота (максимум 3 оборота) до осязательного упора и зафиксируйте при помощи винта с цилиндрической головкой. Винт с цилиндрической головкой должен входить по оси в отверстие магнитного корпуса.

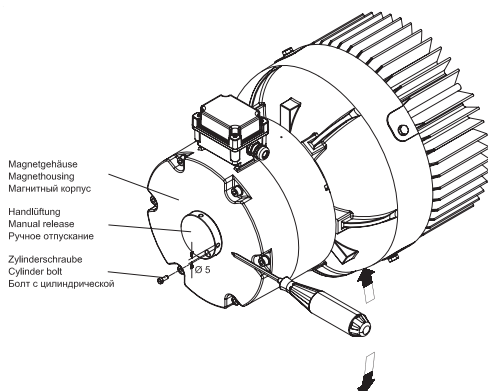


Рис. 12. Тормоз типа E../Z..075 и Z..100 - с отпуском тормоза с фиксатором. Следует использовать исключительно оригинальные винты с цилиндрической головкой, в противном случае тормоз не будет работать исправно (учитывайте длину винта).

Упорное кольцо не предназначено для регулировки воздушного зазора!

2.2 Отпуск тормоза без фиксатора

Вставьте пальцы U-образной рукоятки отпуска тормоза в два диаметрально расположенные отверстия упорного кольца (см. рис. 13). Для растормаживания двигайте рычаг по оси, но не прикладывайте чрезмерного усилия.

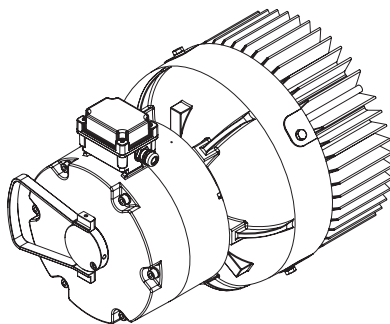


Рис. 13. Тормоз типа E../Z..075 и Z..100 - с отпуском тормоза без фиксатора

В целях защиты от случайной активизации или препятствия торможению **рукоятка отпуска тормоза после использования снимается.**

Редукторы с моментным рычагом и резиновым амортизатором для серии BF

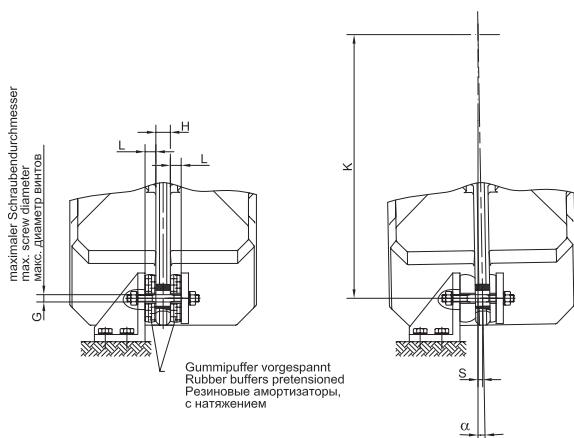
1. Монтаж резинового амортизатора.

Входящие в комплект поставки резиновые амортизаторы устанавливаются согласно чертежам N-BF-DST, N-BK-DST или N-BS-DST, и выполняется их натяжение.

2. В рамках заданной периодичности технического обслуживания проверяйте состояние резиновых амортизаторов, в случае необходимости заменяйте их. При тяжелых условиях работы, эта процедура должна проводиться независимо от остальных интервалов ТО через каждые 3000 часов работы.

Примечание:

люфт резиновых амортизаторов ведет к повреждению подшипников и шестерней редуктора.



Getriebe Gear Редуктор	Pos. (siehe T1223) Pos. (see T1223)	T ₂ (Nm)	K (mm)	F (N)	Vorspannung pro Gummiring Pre-tensioning per rubber buffer Натяжение резинового амортизатора (mm)	G	H (mm)	L (mm)	max. α (mm)	max. Weg max. distance s (mm) (nicht für Gummipuffer) (Not for rubber buffer) не для резинового амортизатора
BF06	Pos.0	95	104	913	2.0	M8	10	10	2.5°	5
BF10	Pos.1	200	155	1290	2.2	M10	16	13.5	2.5°	7
BF20	Pos.1	350	190	1842	3.0	M10	18	13	2.5°	8
BF30	Pos.2	500	210	2381	2.5	M10	18	17	2.5°	9
BF40	Pos.2	780	242	3223	4.0	M10	20	16.5	2.5°	11
BF50	Pos.3	1200	270	4444	4.0	M18	24	21.5	2.5°	12
BF60	Pos.3	2150	340	6324	4.5	M18	28	21	2.5°	15
BF70	Pos.4	5200	377	13793	4.5	M20	30	25.5	2.5°	16
BF80	Pos.5	9500	445	21348	5.5	M20	40	30	2.5°	19
BF90	Pos.5	16800	555	30270	7.0	M20	50	29.5	2.5°	24

Редукторы с моментным рычагом и резиновым амортизатором для серии ВК

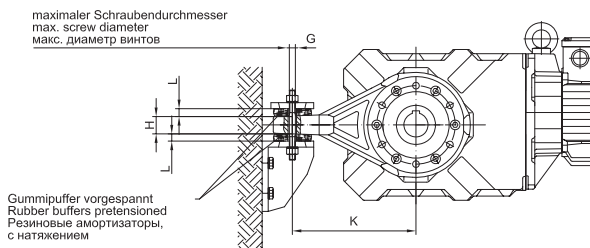
1. Монтаж резинового амортизатора.

Входящие в комплект поставки резиновые амортизаторы устанавливаются согласно чертежам N-BF-DST, N-BK-DST или N-BS-DST, и выполняется их натяжение.

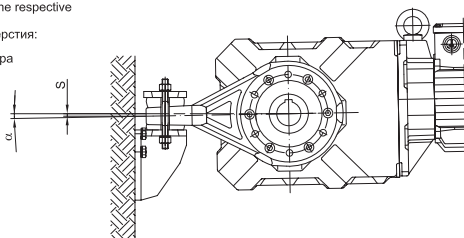
2. В рамках заданной периодичности технического обслуживания проверяйте состояние резиновых амортизаторов, в случае необходимости замените их. При тяжелых условиях работы, эта процедура должна проводиться независимо от остальных интервалов ТО через каждые 3000 часов работы.

Примечание:

люфт резиновых амортизаторов ведет к повреждению подшипников и шестерней редуктора.



Abmessungen des Querlochs:
Siehe Maßbild des jeweiligen Getriebes
Dimensions of the transverse hole:
see dimensioned sketch of the respective
shaft mounted gearbox
Размеры поперечного отверстия:
См. габаритный чертеж
соответствующего редуктора



Getriebe Gear Редуктор	Pos. (siehe T1220) (см. T1220)	T ₂ (Nm)	K (mm)	F (N)	Vorgespannung pro Gummipuffer Pretensioning per rubber buffer Натяжение резинового амортизатора (mm)	G	H (mm)	L (mm)	max. α (mm)	max. Weg max. расстояние s (mm) (nicht für Gummipuffer) (не для резинового амортизатора)
BK06	Pos.0	80	144	555	1.5	M8	10	10.5	2.5°	6
BK10	Pos.1	170	160	1063	1.5	M10	19	13.5	2.5°	7
BK20	Pos.1	280	180	1556	2.0	M10	19	13	2.5°	8
BK30	Pos.2	400	205	1951	3.0	M10	30	17	2.5°	9
BK40	Pos.2	680	250	2720	3.0	M10	30	17	2.5°	11
BK50	Pos.3	950	250	3800	3.5	M18	36	21.5	2.5°	11
BK60	Pos.3	2150	340	6324	4.0	M18	38	21	2.5°	15
BK70	Pos.4	5200	370	14054	4.5	M20	40	25.5	2.5°	16
BK80	Pos.5	10500	470	22340	5.0	M20	45	30	2.5°	21
BK90	Pos.5	16800	570	29474	5.5	M20	45	29.5	2.5°	25

Редукторы с моментным рычагом и резиновым амортизатором для серии BS

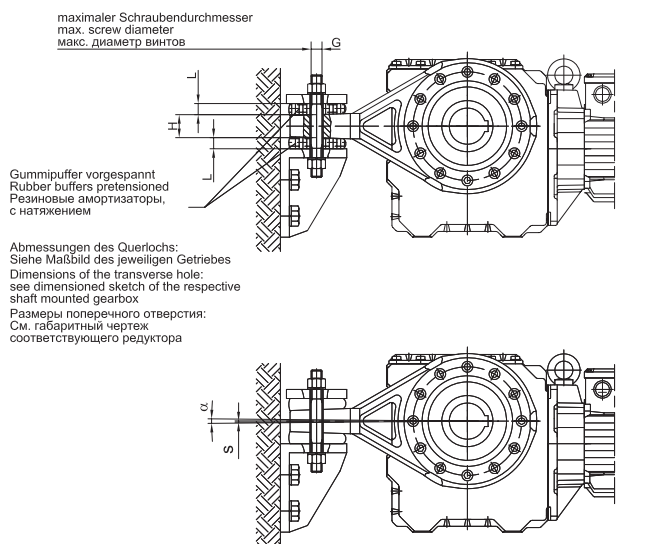
1. Монтаж резинового амортизатора.

Входящие в комплект поставки резиновые амортизаторы устанавливаются согласно чертежам N-BF-DST, N-BK-DST или N-BS-DST, и выполняется их натяжение.

2. В рамках заданной периодичности технического обслуживания проверяйте состояние резиновых амортизаторов, в случае необходимости заменяйте их. При тяжелых условиях работы, эта процедура должна проводиться независимо от остальных интервалов ТО через каждые 3000 часов работы.

Примечание:

люфт резиновых амортизаторов ведет к повреждению подшипников и шестерней редуктора.



Getriebe Gear Редуктор	Pos. (siehe T1220) (see T1220) (см. T1220)	T ₂ (Nm)	K (mm)	F (N)	Vorgespannung pro Gummipuffer Pretensioning per rubber buffer Натяжение резинового амортизатора (mm)	G	H (mm)	L (mm)	max. α (mm)	max. Weg max. расстояние α (mm) (nicht für Gummipuffer) (Not for rubber buffer) (не для резинового амортизатора)
BS03	Pos.0	55	118	466	1.5	M8	10	10.5	2.5°	5
BS04	Pos.0	45	121	372	1.5	M8	10	10.5	2.5°	5
BS06	Pos.0	110	144	764	2.0	M10	10	10	2.5°	6
BS10	Pos.1	180	160	1125	2.0	M10	19	13	2.5°	7
BS20	Pos.2	290	205	1415	2.5	M10	30	17.5	2.5°	9
BS30	Pos.2	542	250	2096	3.0	M10	30	17	2.5°	11
BS40	Pos.3	980	340	2882	3.0	M18	38	22	2.5°	15

Мотор-редукторы со встроенным блокиратором обратного хода

Блокиратор обратного хода (бесконтактный, тип F) блокирует мотор-редуктор в определенном направлении вращения (на направление вращения указывает сторона установки редуктора).


- 1 Установка**

У двигателей с самоохлаждением блокиратор обратного хода смонтирован на кожухе крыльчатки, у невентилируемых двигателей - на подшипниковом щите со стороны, противоположной приводу.

На удлиненном вале ротора смонтировано внутреннее кольцо с набором зажимных роликов. Набор зажимных роликов представляет собой сепаратор, в котором расположены отдельные зажимные ролики с пружинами. Зажимные ролики прилегают к наружному кольцу. Крышка защищает от контакта и попадания посторонних предметов.
 - 2 Принцип действия**

При запуске мотор-редуктора зажимные ролики поднимаются и находятся в бесконтактном положении пока частота вращения двигателя после выключения или отказа электросети не упадет ниже 700 об/мин. После этого зажимные ролики возвращаются в исходное положение и блокируют движение в обратном направлении. Передача усилия в заблокированном состоянии осуществляется от вала ротора через внутреннее кольцо к зажимным роликам, далее через наружное кольцо к кожуху крыльчатки/подшипниковому щиту со стороны, противоположной приводу и корпусу мотор-редуктора.
 - 3 Подключение к сети**

Стандартные трехфазные двигатели, как правило, подключаются с вращением налево с порядком следования фаз L1 - L2 - L3. Фактический порядок следования фаз электросети выбирается таким образом, чтобы двигатель работал в требуемом направлении. При первом пробном запуске для работы блокиратора обратного хода в щадящем режиме двигателя большого типоразмера рекомендуется переключить на звезду.

Если во время пробного запуска обнаружилось, что двигатель подключен не в направлении вращения, а в направлении блокировки, как и при обычном изменении направления вращения поменяйте подводку от сети. В случае неверного подключения проверьте предохранители и защитный автоматический выключатель двигателя, а также выполните корректные настройки подачи сигналов на клеммы согласно данным, указанным на заводской табличке.
- 

Safety information:
Установка, подключение, настройка и работы по техническому обслуживанию должны выполняться с соблюдением инструкций по безопасности в соответствии с прилагаемой памяткой № 122., а также в соответствии с инструкциями по эксплуатации блокиратора обратного хода.
- 4 Инструкции по монтажу и техническому обслуживанию**

Монтаж механизмов свободного хода должен выполняться исключительно специалистами с соблюдением соответствующих инструкций! Соблюдение указаний полностью позволит избежать отказа муфты свободного хода или ошибок в работе машины.

Несоблюдение указаний приводит к потере гарантии компании STIEBER!

Описание:

Блокираторы обратного хода F720-D и F721-D состоят из внутреннего кольца, наружного кольца с фланцем, сепаратора с зажимными роликами с пружинами и также крышки.

Муфты свободного хода следует использовать таким образом, чтобы внутреннее кольцо муфты вращалось свободно.

Минимальная частота вращения на холостом ходу при работе машины не должна превышать. Только с соблюдением этого условия зажимные ролики будут исправно работать в бесконтактном диапазоне частоты вращения и будет использоваться преимущество передачи центробежной силы. При эксплуатации на частоте вращения ниже минимально допустимой или на частоте, превышающей частоту вращения отрыва роликов, сокращается срок службы муфт свободного хода. При эксплуатации на частоте вращения выше минимально допустимой износ деталей происходит только при запуске и остановке приводимого двигателя. Частые запуск и остановка снижают срок службы работы блокираторов обратного хода. Допустимые частоты вращения см. в таблице технических данных, приведенной ниже.

Перед монтажом:

Следите за тем, чтобы радиальное биение между внутренним диаметром наружного кольца и внутренним кольцом в собранном состоянии не превышало значений, приведенных в таблице. Соответствующий диаметр фланца внешнего кольца приведен в таблице.

Перед монтажом блокиратора обратного хода проверьте направление вращения в холостом режиме. Изменение направления вращения осуществляется посредством поворота сепаратора механизма свободного хода.

После электроподключения проверьте, что направление вращения совпадает с направлением вращения муфты свободного хода. Варианты:

1. Требуемое направление вращения выбрано; свободный ход обеспечивается: монтаж муфты свободного хода и электроподключение выполнены корректно.
2. Запуск осуществляется в неверном направлении вращения: в этом случае следует развернуть сепаратор и для изменения направления вращения поменять полярность.
3. Двигатель не запускается, вал только вибрирует. Так как в этом случае установить направление вращения не представляется возможным, возможно, неверно выполнено электроподключение или неправильно установлена муфта свободного хода.
При возникновении „тряски“ или „вибрации“ НЕМЕДЛЕННО отключите двигатель, так как могут выйти из строя муфта свободного хода и сам двигатель.
Реверс двигателя даст требуемый результат. См. пункт 1.
Если было выбрано неверное направление вращения, выполните работы, описанные в пункте 2.

Монтаж:

При монтаже постоянно следите, чтобы в муфту свободного хода не попала грязь.

- Отверните крышку.
- Проверьте корректность посадки расположенных сбоку сепаратора пружин. При необходимости выполните подстройку их положения при помощи отвертки.
- Насадите муфту свободного хода на вал. Усилие прилагайте только к наружному кольцу, при этом следите за положением призматических шпонок.
- Зафиксируйте наружное кольцо, поворачивая его по оси, например, при помощи стопорного кольца.
- Закрепите наружное кольцо на корпусе винтами.
- Закрепите винтами крышку с уплотнителем.

У валов, выступающих из муфты свободного хода, замените уплотнительный колпак крышки на соответствующую манжету.

Техническое обслуживание/ изменение направления блокировки и смазка

При выполнении технического обслуживания или изменении направления вращения, возможно, потребуется демонтировать сепаратор:

Снятие сепаратора:

- Отверните крышку.
- Удалите стопорное кольцо, расположенное перед сепаратором.
- Вверните в резьбовые отверстия сепаратора винты М3 и затягивайте их до тех пор, пока ролики в сепараторе не зафиксируются.
- Выньте сепаратор из колец, вращая его в направлении свободного хода.

Установка сепаратора:

- В соответствии с данными, приведенными в таблице, перед монтажом смажьте консистентной смазкой поверхности всех внутренних деталей блокиратора обратного хода. При этом внимательно следите за внутренним диаметром наружного кольца.
- Резиновым кольцом или кабельным биндажом свяжите муфту свободного хода по периметру. Вращайте зажимные ролики при помощи отвертки до тех пор, пока они не отведутся.
- Проверьте корректность посадки пружин, при необходимости подрегулируйте их.
- Насадите сепаратор на внешнее кольцо, соблюдая направление вращения холостого хода. Если зажимные ролики доходят только до середины наружного кольца, следует снять кольцо круглого сечения. Вращая сепаратор в направлении вращения холостого хода, полностью наденьте его на наружное кольцо. Поводковый винт, расположенный с передней стороны сепаратора, должен войти в отверстие в разрезе стопорного кольца.
- Удаленное ранее стопорное кольцо установите таким образом, чтобы его края захватывали торцевой поводковый винт сепаратора.
- Закрепите винтами крышку с уплотнителем.

После монтажа:

После выполнения монтажа муфта свободного хода должна свободно вращаться в заданном направлении. При контроле не прикладывайте усилия. Возникающий при этом момент проскальзывания составляет примерно 1/1000 вращающего момента.

Демонтаж:

При монтаже постоянно следите, чтобы в муфту свободного хода не попала грязь.

- Отверните винты крышки и снимите ее.
- Отверните крепежные винты наружного кольца и выньте его.
- Выньте из наружного кольца стопорное кольцо.
- Снимите с вала муфту свободного хода в сборе. Усилие прилагайте только к наружному кольцу.

или

- Отверните винты крышки и снимите ее.
- Снимите стопорное кольцо (вал ротора).
- С вала ротора снимите сепаратор с наружным кольцом.
- Снимите наружное кольцо со встроеным стопорным кольцом и манжету.

Смазка и техническое обслуживание:

Хранение в сухих помещениях сроком до года. По истечение этого срока следует произвести дополнительную консервацию.

Для смазки рекомендуется использовать смазки с низкой консистенцией класса II или ниже. См. прилагаемую таблицу смазочных материалов.

Важно: Достаточно тонкой пленки смазки на подвижных деталях сепаратора. Избыточное количество консистентной смазки снизит подвижность зажимных роликов.

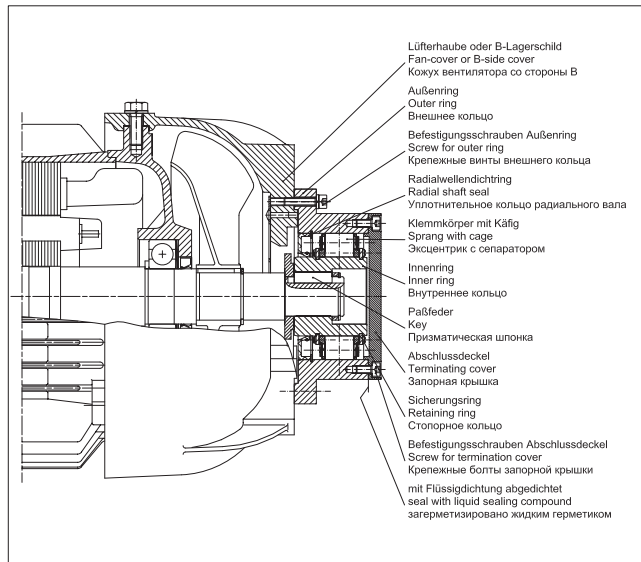
Блокаторы обратного хода должны быть надежно защищены от коррозии.

Таблица технических данных:

Тип	Макс. вращающий момент [Нм]	Частота вращения в холостом режиме [об/мин] мин.	Частота вращения в холостом режиме [об/мин] макс.	Макс. радиальное биение [мм]	Центровой Ø Н7 [мм]	Наружное кольцо Внутреннее Ø Н7 [мм]	Резьба отверстий сепаратора	Количество консистентной смазки [г] (макс.)
F720D	300	740	10500	0,3	80	80	M3	15
F721D	700	665	6600	0,3	160	95	M3	30

Смазка:

Изготовитель	Консистентная смазка
ARAL	ARALUB HL2
BP	ENERGREASE LS2
DEA	GLISSANDO 20
ESSO	BEACON 2
FUCHS	RENOLIT LZR2
KLÜBER	POLYLUB WH2
MOBIL	MOBILUX2
SHELL	ALVANIA G2
TOTAL	MULTIS 2



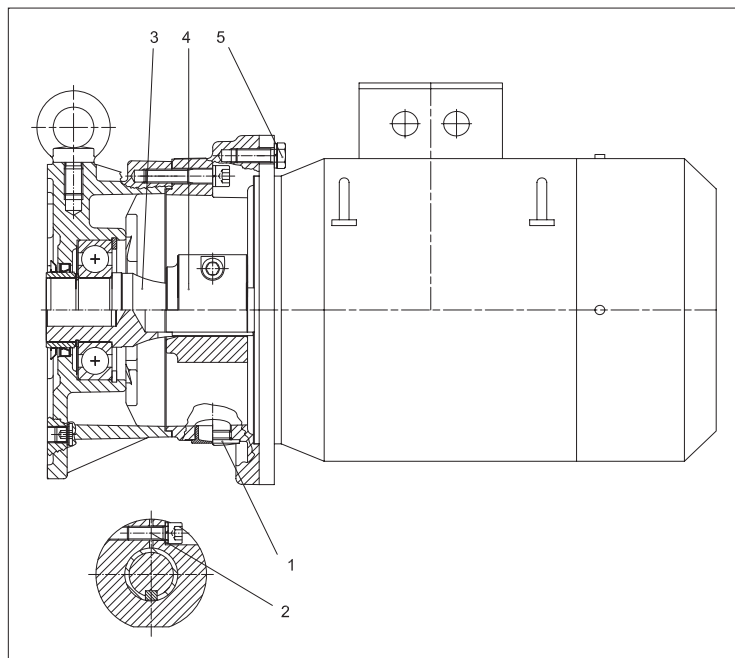
Установка двигателя с С-Фланцем (IEC и NEMA)

- 1 Информация по технике безопасности**
- 2 Установка двигателя**

Монтаж и техническое обслуживание должны осуществляться с соблюдением требований по безопасности (стр. 3 - 4)

Присоединение стандартных электродвигателей типоразмеров IEC 56 - IEC 280 и NEMA 56С - NEMA 405ТС к редуктору с использованием С-фланца следует производить в следующей последовательности:

- I. Извлечь сборочный зажим 1
- II. Установить стяжное кольцо таким образом, чтобы зажимной винт 2 вошел в установочное отверстие. Ослабить зажимной винт 2 чтобы удалить стяжное кольцо 4 с промежуточного вала 3.
- III. Установить двигатель валом ротора в направлении входа редуктора
- IV. Для облегчения сборки установить двигатель и редуктор в вертикальное положение
- V. Вставить вал двигателя в промежуточный вал (не прилагая чрезмерных усилий)
- VI. Затянуть зажимной винт 2
- VII. Затянуть установочные болты двигателя 5
- VIII. Вставить сборочный зажим 1



Монтаж и демонтаж стяжной муфты

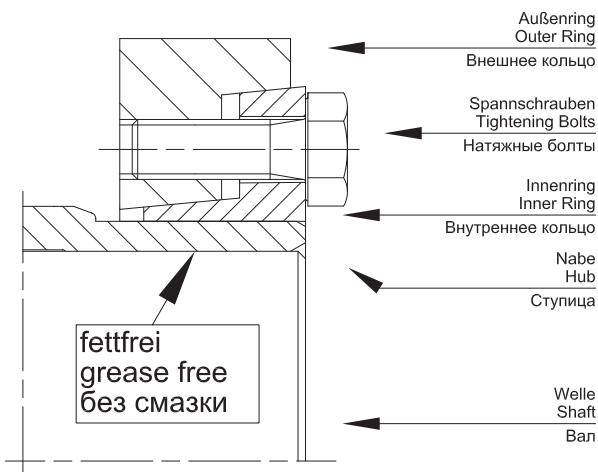
Стяжная муфта поставляется в сборе и в готовом для монтажа виде, поэтому при монтаже ее не следует разбирать на части. Монтировать и закреплять затяжную муфту без встроенного вала запрещается!

В месте посадки затяжной муфты монтируется вал или ступица на валу. Равномерно затягивайте стяжные винты, пока боковые поверхности внутреннего и внешнего колец не станут соосными. Состояние натяжения контролируется визуально.

При демонтаже все винты отворачиваются последовательно и так же равномерно. Если наружное кольцо не отсоединяется от внутреннего кольца автоматически, возможно, остались затянутыми несколько стяжных винтов.

Перед снятием вала или отсоединением ступицы от вала, возможно, следует удалить налет ржавчины с вала.

В случае, если демонтированная стяжная муфта загрязнена, перед повторным натяжением ее следует разобрать, очистить и смазать. Для смазки используйте твердый смазочный материал с коэффициентом трения $\mu = 0,04$ или выше.



Указания по подготовке к хранению мотор-редукторов с короткозамкнутым ротором

В случае длительного хранения мотор-редукторов перед вводом в эксплуатацию соблюдение нижеследующих указаний поможет защитить оборудование от коррозии или влаги. Требования к хранению во многом зависят от местных норм и предписаний, приведенные здесь данные являются ориентировочными. Продление гарантийного срока исключено. Если перед вводом в эксплуатацию необходим демонтаж, обратитесь в гарантийную службу BAUER или вашему дилеру. С любым случае соблюдайте инструкции, приведенные в руководстве по обслуживанию оборудования.

1 Состояние мотор-редуктора и помещения для хранения

Проверьте все входящие в комплект поставки заглушки на клеммной коробке на предмет повреждения при перевозке и на прочность посадки, в случае необходимости замените их.

Удалите воздушные клапаны (если предусмотрены) и на их место установите соответствующие колпачки.

В случае повреждения при перевозке наружной окраски или антикоррозийных средств открытых и полых валов восстановите все защитные слои.

Оборудование должно храниться в сухих проветриваемых помещениях с минимальным уровнем вибрации. Если температура помещения длительное время выходит за пределы от -20°C до $+40^{\circ}\text{C}$ или сильно колеблется, перед вводом в эксплуатацию после короткого хранения в этих условиях примите меры, описанные в разделе 3.

2 Обслуживание во время хранения

Если позволяют условия хранения, раз в год рекомендуется поворачивать приводы на 180° , чтобы смазочный материал в редукторах попадал на расположенные сверху подшипники и шестерни. Рабочие валы следует проворачивать вручную для размягчения и равномерного распределения смазки подшипников качения.

Поворачивание приводного агрегата не требуется, если корпус редуктора в соответствии со специальной договоренностью полностью наполнен смазочным материалом. В этом случае перед вводом в эксплуатацию следует уменьшить количество смазочного материала на заданный в инструкции по эксплуатации уровень.

3 Работы перед вводом в эксплуатацию

3.1 Двигатель

- Измерение сопротивления изоляции
При помощи стандартного измерительного прибора (например меггера) измерьте сопротивление между всеми частями обмотки, а также между обмоткой и корпусом.
Значение измерения свыше 50 МОм: сушка не требуется, состояние исправное
Значение измерения ниже 5 МОм: рекомендуется просушить обмотку
Значение измерения около 1 МОм: нижняя допустимая граница

- Сушка обмотки статора без демонтажа за счет нагрева в состоянии покоя
 Подайте на разъем плавной или ступенчатой регулировки переменного напряжения макс. до 20% номинального напряжения. Ток нагрева не должен превышать 65% номинального тока согласно данным, приведенным на заводской табличке.
 Следите за нагревом в течение первых 2 - 5 часов; в случае необходимости уменьшайте степень нагрева.
 Длительность нагрева составляет от 12 до 24 часов, пока сопротивление изоляции не достигнет заданного значения.
- Сушка обмотки в печи после демонтажа
 Демонтируйте двигатель согласно инструкции
 Сушите обмотку статора в сушильной печи с хорошей вентиляцией при температуре от 80°C до 100°C в течение от 12 до 24 часов, пока сопротивление изоляции не достигнет заданного значения.
- Смазка подшипников ротора
 При хранении свыше 2 - 3 лет или при кратковременном хранении при неблагоприятных температурах (см. "Мотор-редукторы с трехфазным короткозамкнутым ротором" раздел 3) проверяйте смазочный материал подшипников ротора. При необходимости замените смазочный материал. Для проверки достаточно частичного демонтажа со стороны крыльчатки, чтобы после снятия кожуха крыльчатки был виден подшипник качения, крыльчатка и фланец подшипника (подшипниковый щит).

3.2 Редуктор

- Смазочный материал
 При хранении свыше 2 - 3 лет или при кратковременном хранении при неблагоприятных температурах ((см. "Мотор-редукторы с трехфазным короткозамкнутым ротором" раздел 3)) проверяйте смазочный материал редуктора. При необходимости замените смазочный материал. Полная инструкция и рекомендуемые смазочные материалы приведены в главе "Количество смазочного материала".
- Уплотнительные кольца
 При замене смазочного материала проверяйте уплотнительные кольца, расположенные между двигателем и upd редуктором, а также на рабочем вале. При изменении формы, цвета, прочности или неисправности замените уплотнительные кольца с соблюдением указаний, приведенных в руководстве сервисного обслуживания.
- Герметичность корпуса
 Если в местах соединения корпуса редуктора выступает смазочный материал, в соответствии с руководством сервисного обслуживания замените герметизирующий состав.
- Воздушные клапаны
 Если во время подготовки для хранения воздушный клапан был заменен заглушкой, выньте ее и установите воздушный клапан на место.

Заметки

Заметки

